

MC9090-G

Guía rápida de inicio

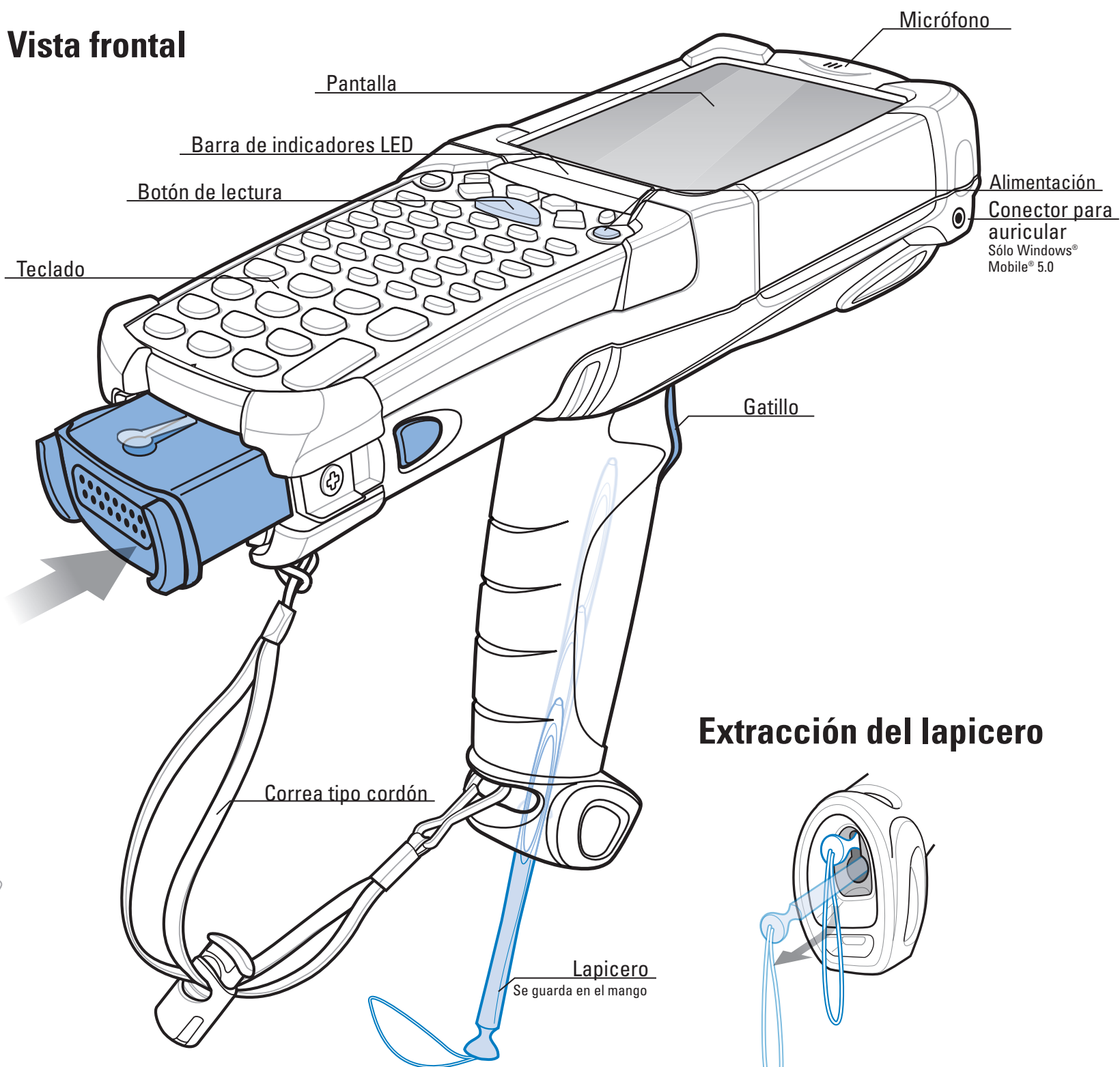


<http://www.symbol.com/mc9000>

Consulte la guía del usuario para obtener más información

INSERCIÓN DE LA BATERÍA

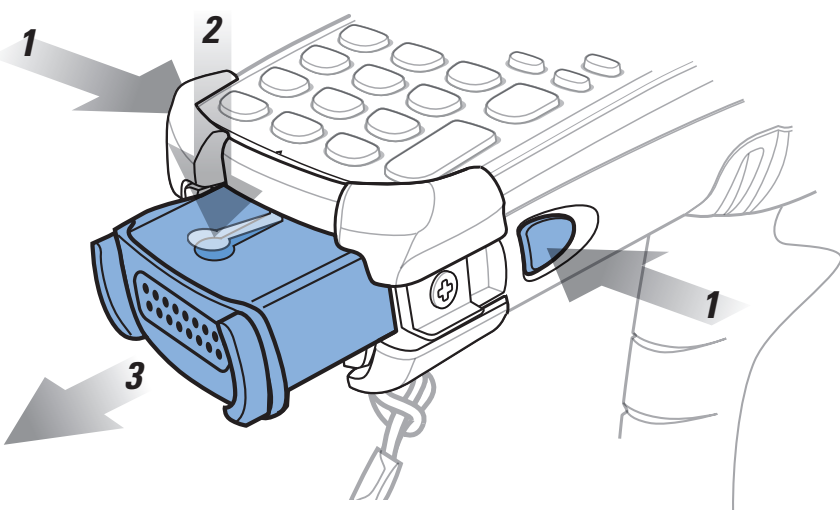
Vista frontal



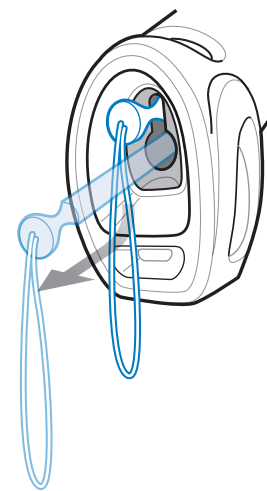
PARA FIJAR EN LA ZONA DE TRABAJO



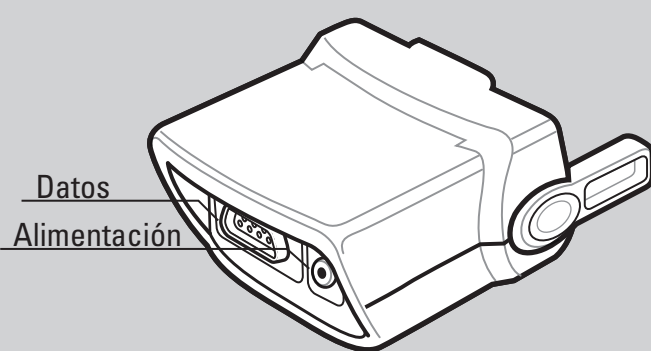
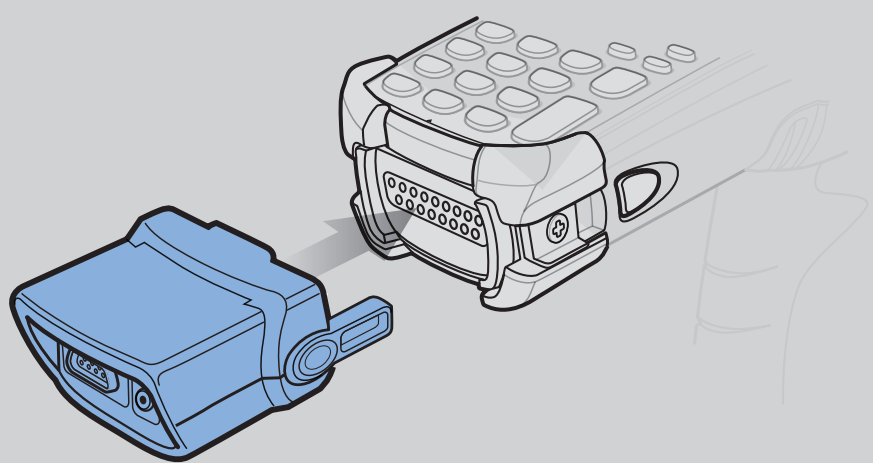
Extracción de la batería



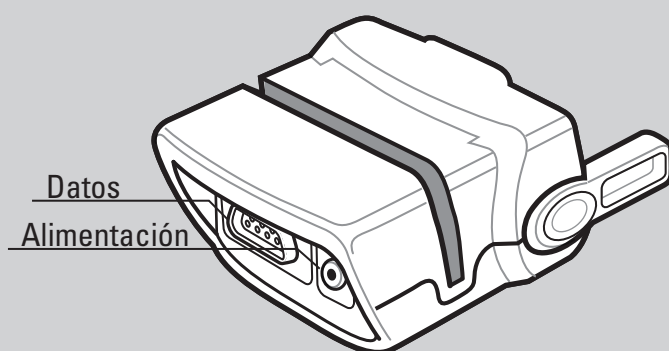
Extracción del lapicero



INSTALACIÓN DE ACCESORIOS



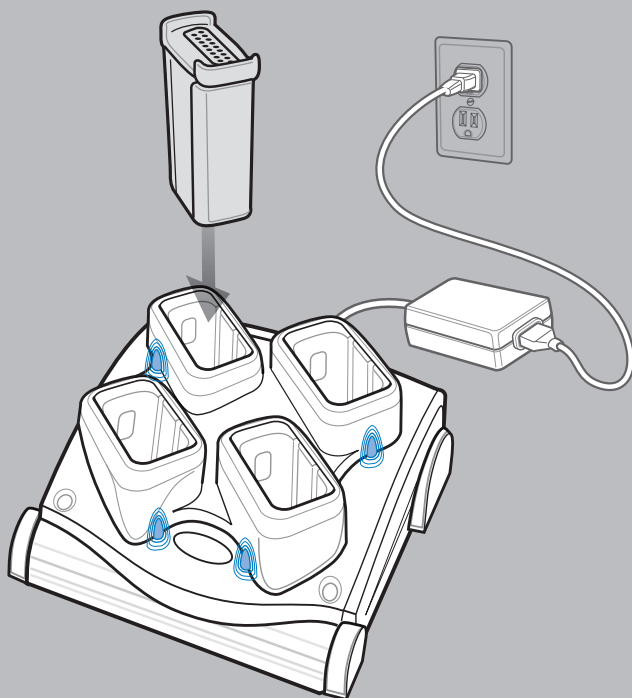
Módulo de adaptador de cable



Lector de banda magnética

INSTRUCCIONES DE CARGA

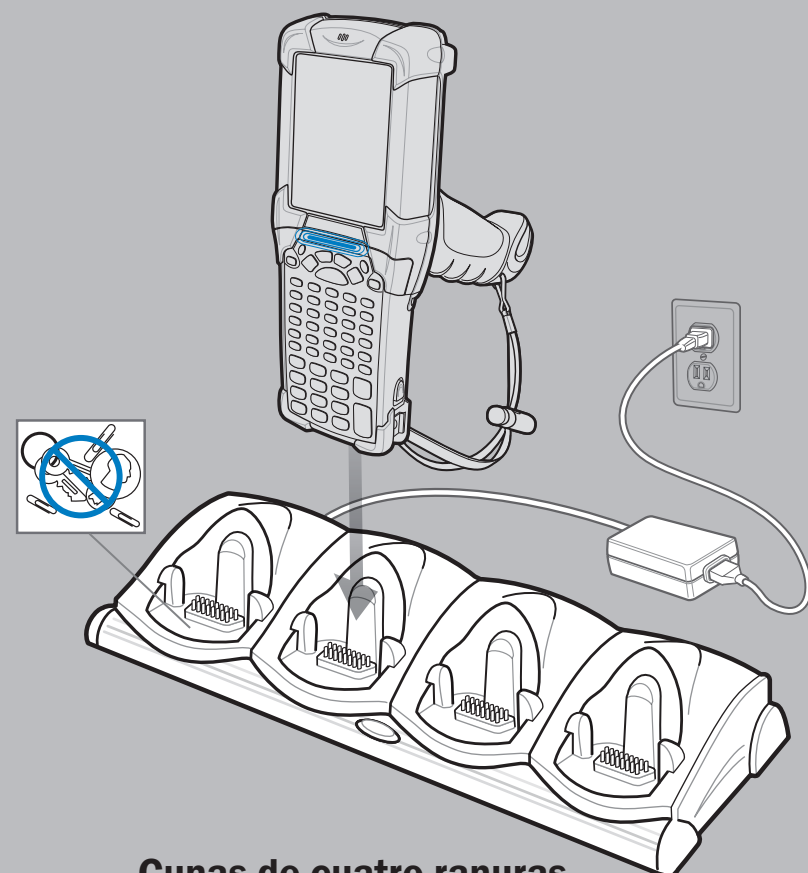
⊙ = Ubicación del indicador Parpadeo lento = carga normal Ámbar fijo = carga completa Parpadeo rápido = error en la carga



Cargador de batería de repuesto de cuatro ranuras

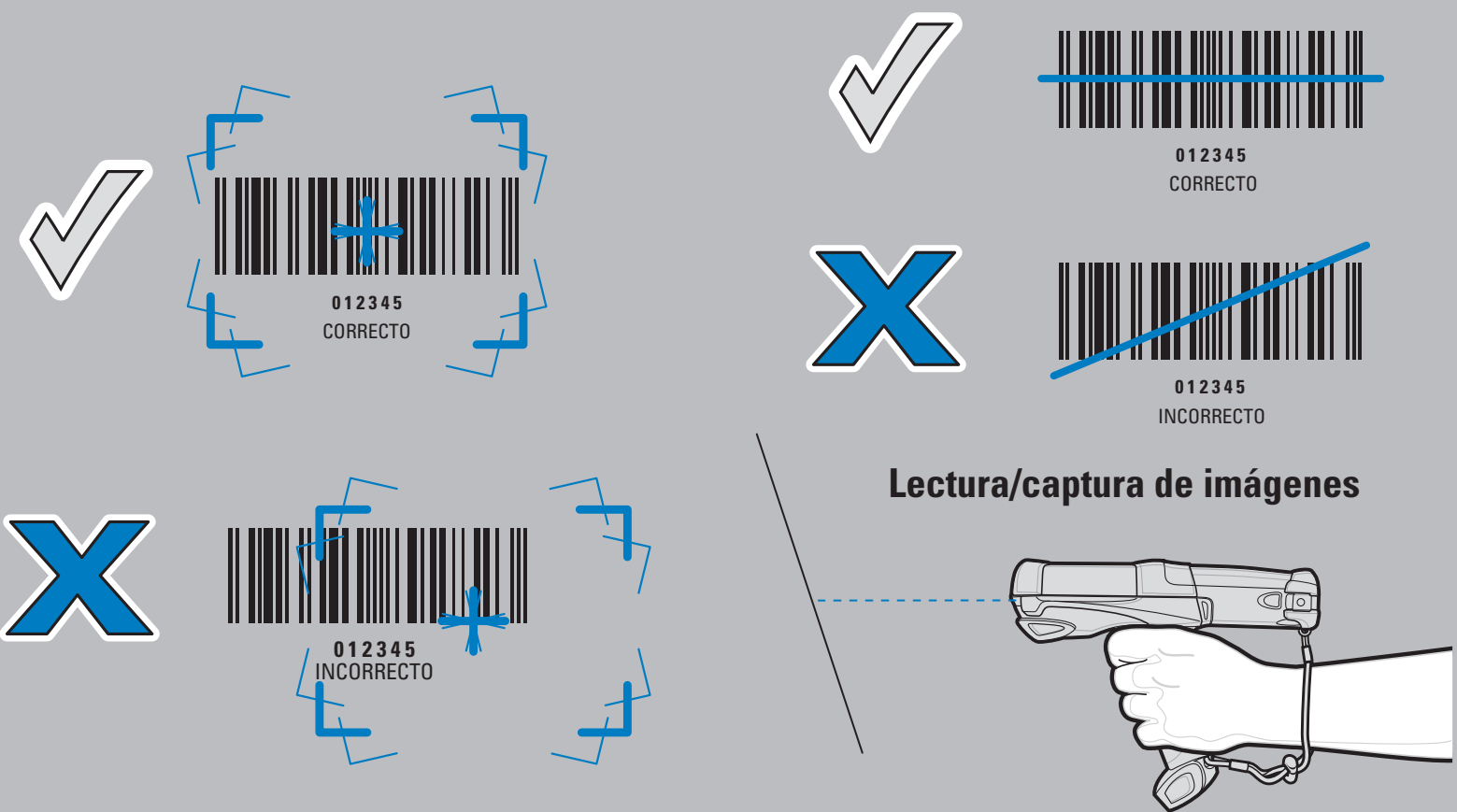
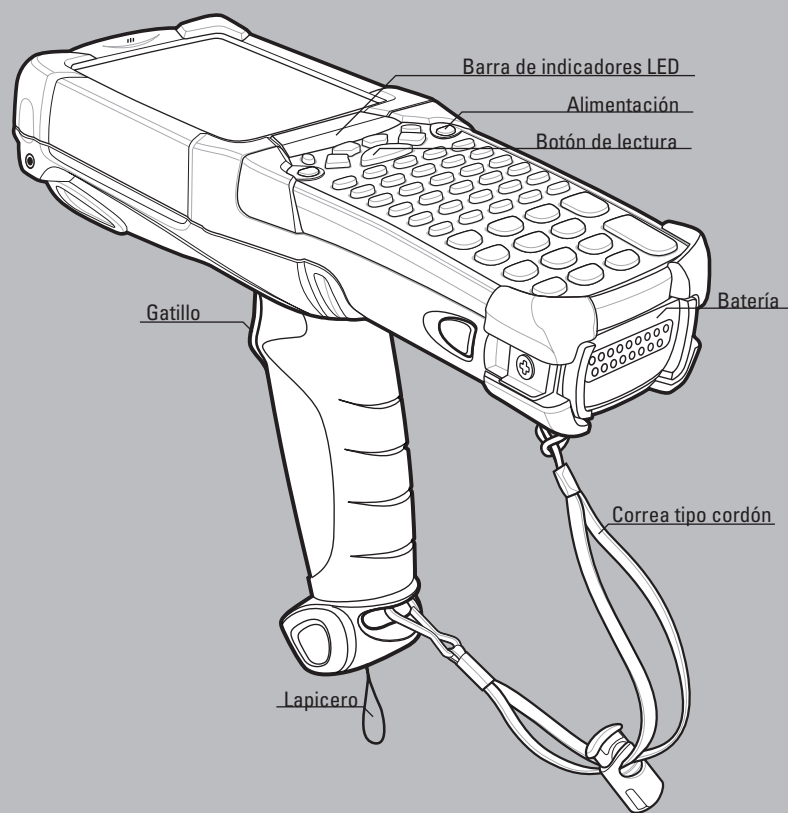


Cuna de ranura sencilla (serie/USB)



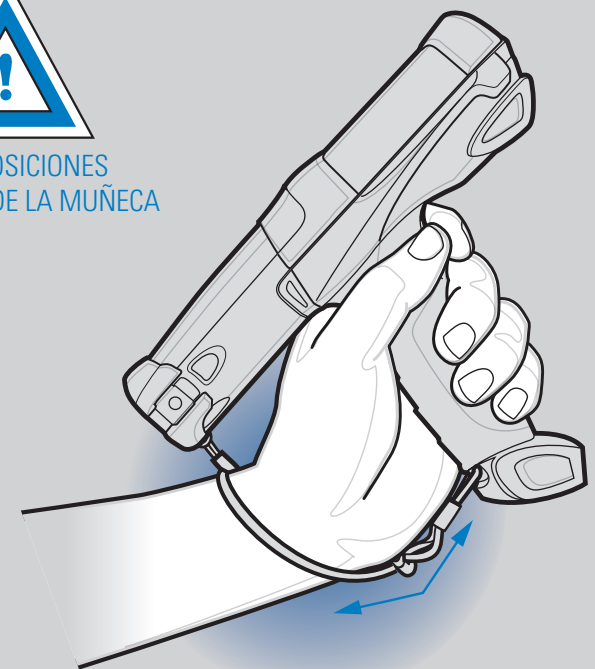
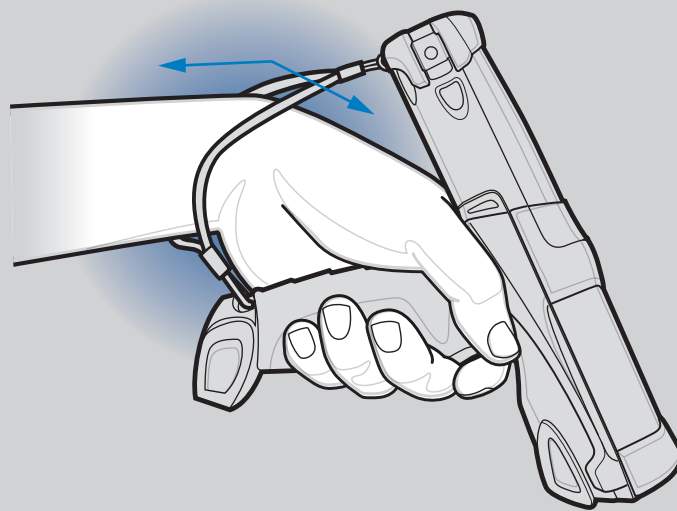
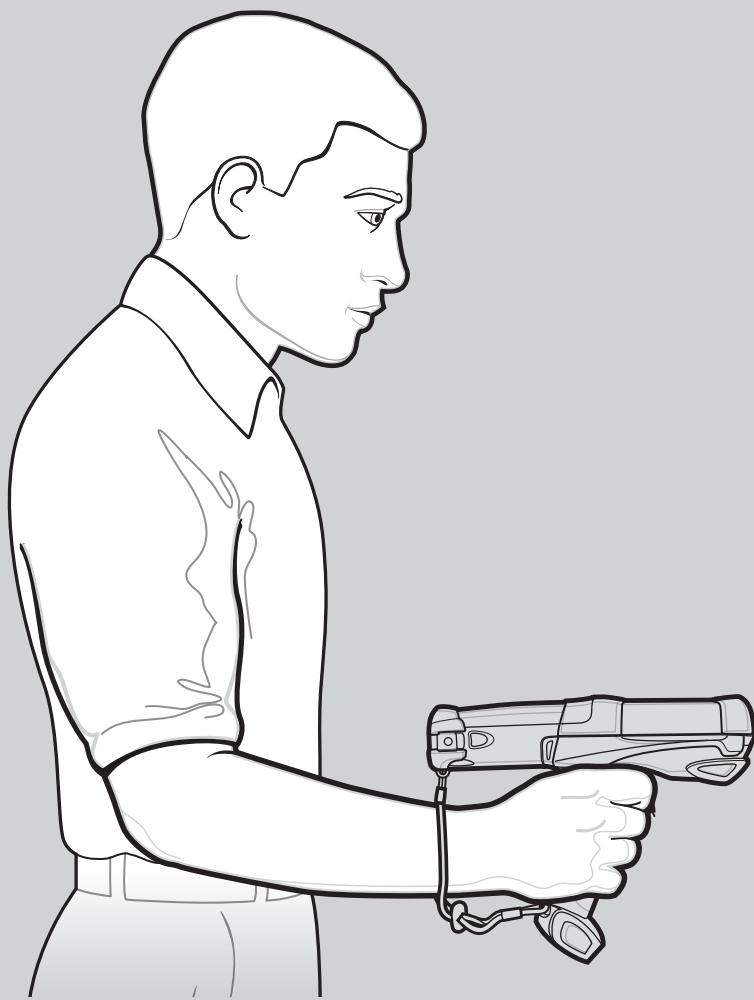
Cunas de cuatro ranuras
Cuna de carga y cuna Ethernet

POSICIONES ÓPTIMAS PARA LECTURA Y CAPTURA DE IMÁGENES



POSTURA ERGUIDA ÓPTIMA

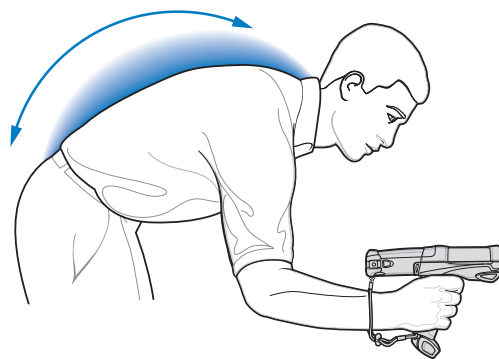
EVITE POSICIONES FORZADAS DE LA MUÑECA



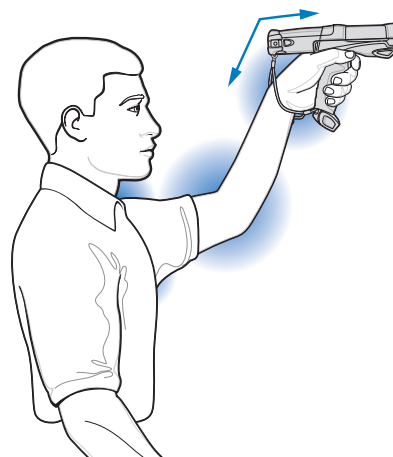
POSTURA ÓPTIMA

Lectura en áreas bajas

Altere las rodillas izquierda y derecha



Altere las manos izquierda y derecha



Lectura en áreas altas

Use una escalera



Se recomienda hacer pausas para descansar y la rotación de tareas

MOTOROLA
One Motorola Plaza Holtville, New York 11742-1300, USA
MOTOROLA y el logotipo de la M estilizada, y Symbol y el logotipo de Symbol están registrados en la Oficina de marcas y patentes de EE.UU. Todas las demás marcas de productos y servicios son propiedad de sus titulares registrados. © Motorola, Inc. 2007



72-72217-02ES Rev. A - Octubre de 2007

<http://www.symbol.com/mc9000>

PARA FIJAR EN LA ZONA DE TRABAJO