

Serie MZ de Zebra® Impresoras móviles

Guía de inicio rápido Introducción

Gracias por elegir una de nuestras impresoras móviles de la Serie MZ de Zebra. Estas impresoras, sumamente resistentes, se convertirán en un complemento productivo y eficaz de su entorno de trabajo gracias a su diseño innovador. Dado que están fabricadas por Zebra Technologies Corporation, la asistencia internacional para todas las impresoras de códigos de barras, software y consumibles está garantizada.

Este documento proporciona la información básica necesaria para utilizar y mantener a las impresoras móviles de la Serie MZ. En la **Guía del usuario de la Serie MZ** encontrará información más detallada sobre esta serie de impresoras. Dicha guía está disponible en la siguiente dirección de Internet: <http://www.zebra.com>.

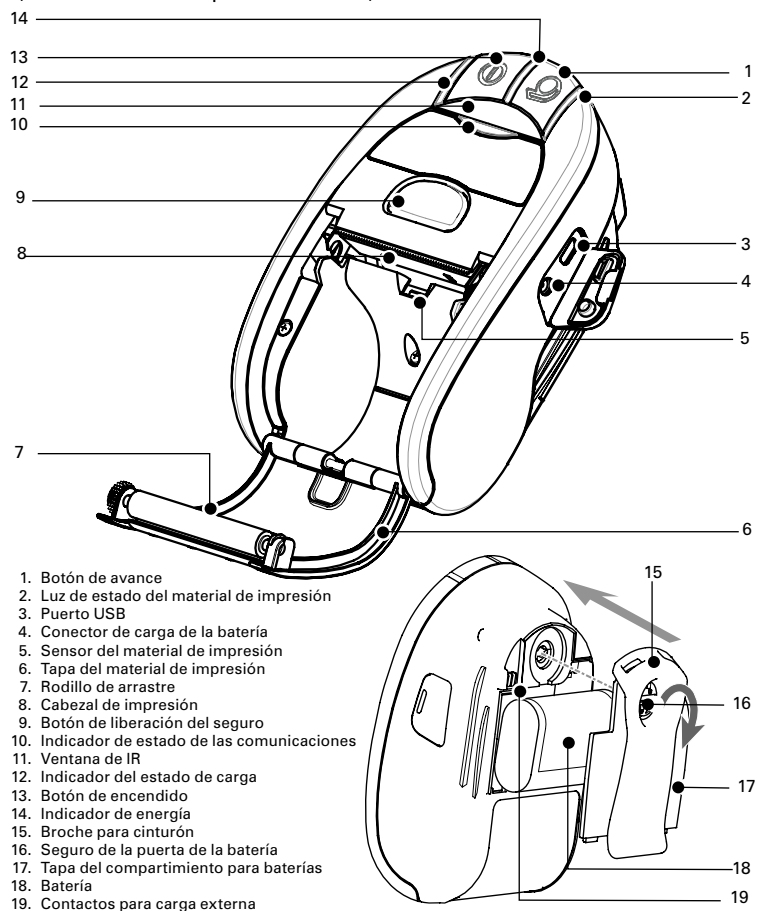
Zebra Technologies International, LLC
333 Corporate Woods Parkway
Vernon Hills, Illinois 60061-3109 USA

OSG-MZS-044

© ZIH Corp. 2006

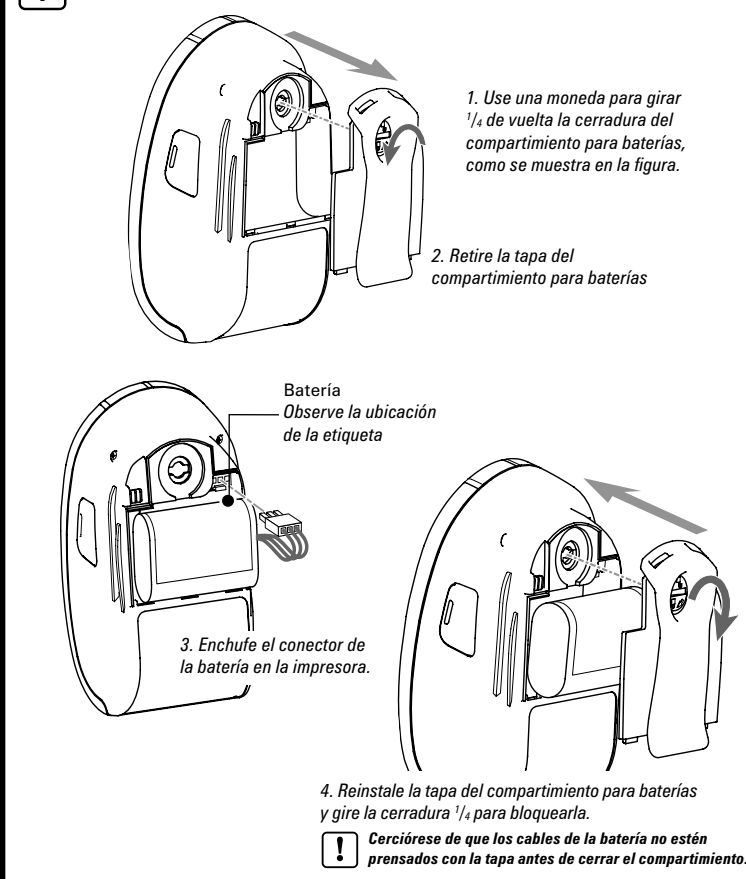
Vista general de la serie MZ

(Ilustración de la impresora MZ 220)



Instalación de la batería

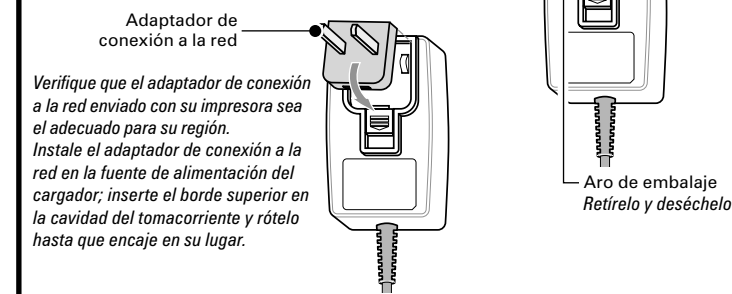
! Las baterías se suministran descargadas. Quite el envoltorio protector, instale las baterías en la impresora y cárguelas completamente antes de usarlas por primera vez.



Procedimiento de cargade la batería

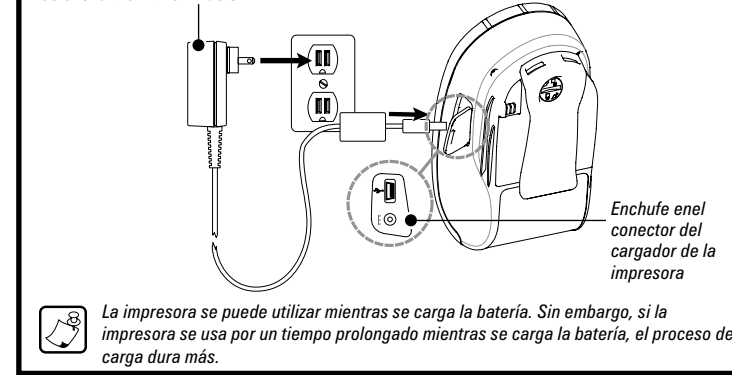
Preparación de la fuente de alimentación del cargador

Saque la fuente de alimentación de su caja. Retire el aro de embalaje de la cavidad del tomacorriente y deséchelo.



Uso de la fuente de alimentación del cargador

Fuente de alimentación de cargador de la serie MZ, p/n AT17947-1
110-240 VCA 50-60 Hz Entrada 0,6A; 12 VCC Salida 1,25°
Se enchufa en la toma de CA



Información importante de seguridad

Descarga estática e impresión térmica

! **Advertencia • Descarga estática**
La descarga de energía electrostática puede dañar o destruir el cabezal de impresión o los componentes electrónicos utilizados en este dispositivo. **NO TOQUE** el cabezal de impresión ni los componentes electrónicos que se encuentran al descubierto.

! **Advertencia • Cabezal de impresión**
El cabezal de impresión puede alcanzar temperaturas elevadas después de una impresión prolongada. Utilice únicamente el bolígrafo de limpieza suministrado con el producto para mantener al cabezal de impresión.

Información de seguridad de la batería

! **Obedezca siempre las precauciones de seguridad descritas en el boletín técnico para baterías de ión-litio incluido con cada batería.**

! **Advertencia • Cortocircuitos**
Evite un cortocircuito accidental de las baterías. Si los terminales de la batería entran en contacto con un material conductor, se creará un cortocircuito que podría producir quemaduras y otros daños personales o provocar un incendio.

! **Li-ion** **Importante • Desecho de las baterías de ión-litio (Li-ion)**
Deseche siempre las baterías usadas de la impresora en una forma adecuada. Las normas sobre el desecho de residuos puede variar en cada país o región. Consulte la guía del usuario de la serie MZ para obtener más información sobre el reciclaje de baterías.

! **Advertencia • Utilice cargadores de Zebra**
El uso de cualquier cargador no aprobado específicamente por Zebra con sus baterías podría dañar éstas o la propia impresora y anular la garantía.

Asistencia técnica

Para obtener asistencia técnica, póngase en contacto con Zebra Technologies en: www.zebra.com

En Estados Unidos, póngase en contacto con:
Zebra Technologies International, LLC
333 Corporate Woods Parkway
Vernon Hills, Illinois 60061-3109 EE.UU.
Teléfono: +1.847.793.2600 o +1.800.423.0422
Fax: +1.847.913.8766

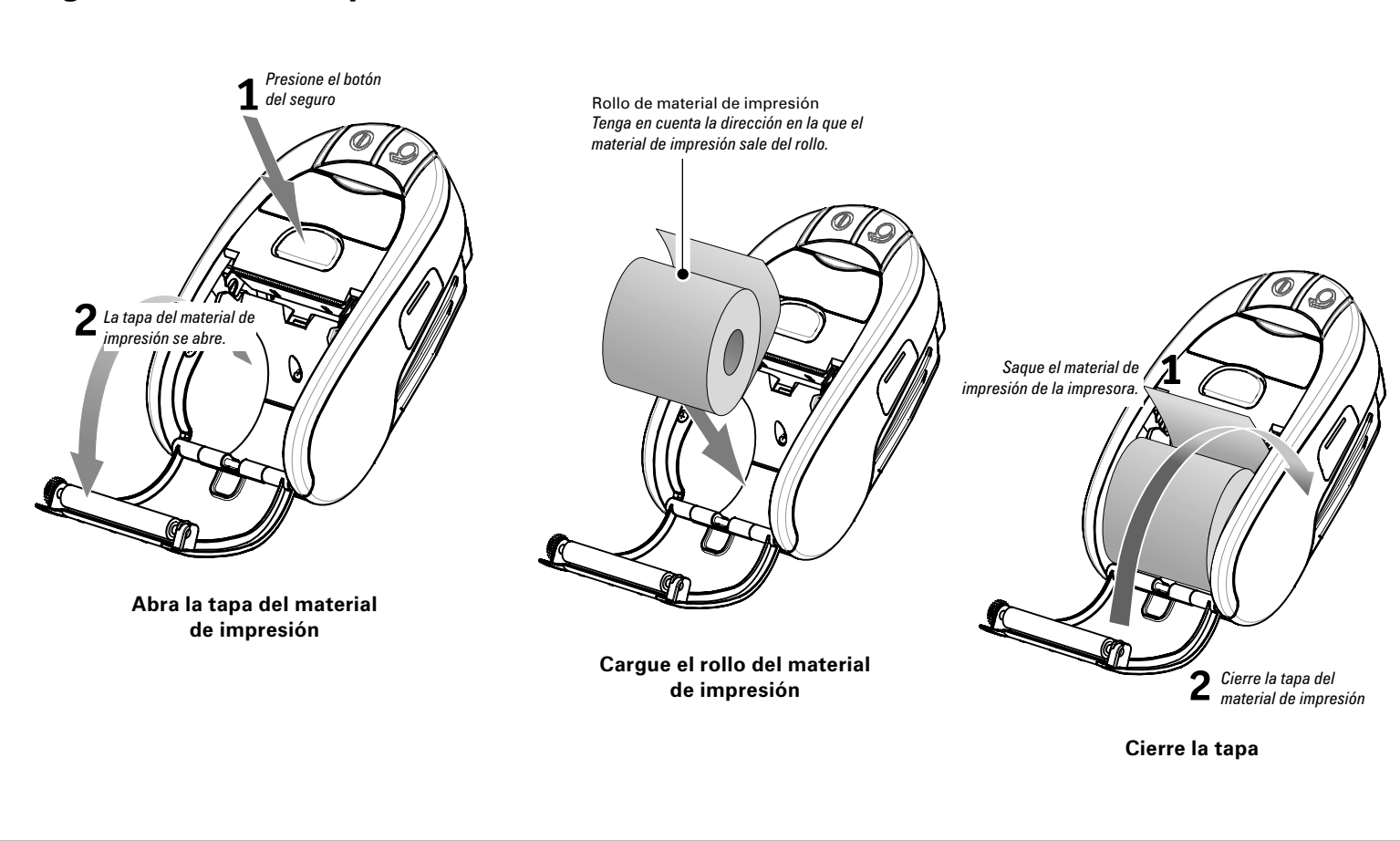
En Europa, África, Medio Oriente e India, póngase en contacto con

Zebra Technologies Europe Limited
Zebra House
The Valley Centre, Gordon Road
High Wycombe
Buckinghamshire HP13 6EQ, Reino Unido
Teléfono: +44.1494.472872
Fax: +44.1494.450103

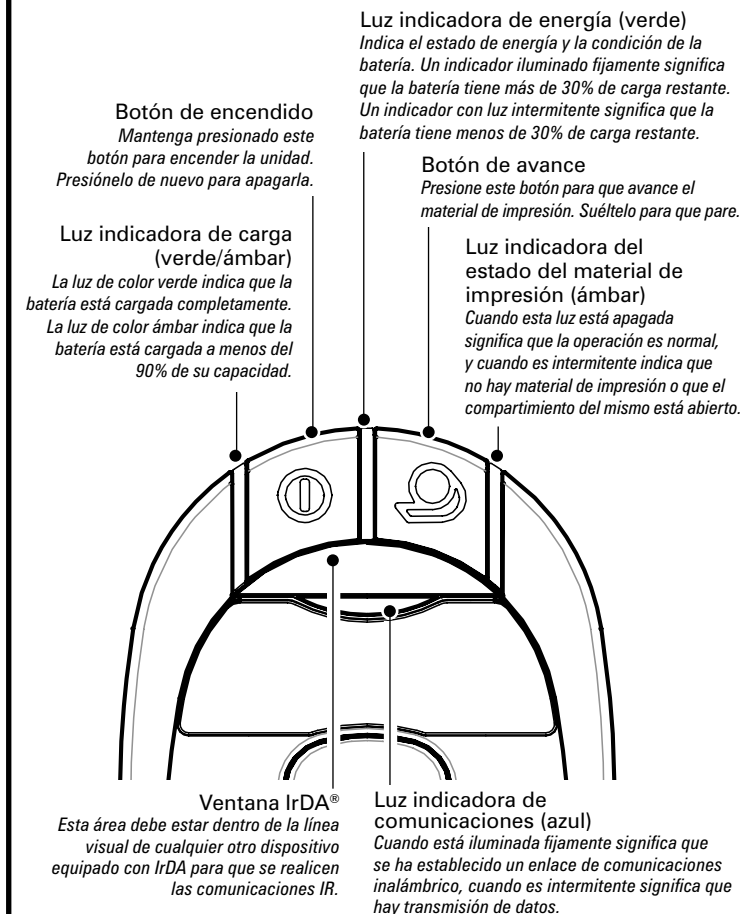
En la región de Asia del Pacífico, póngase en contacto con:

Zebra Technologies Asia Pacific, LLC
16 New Industrial Road
#05-03 Hudson TechnoCentre
Singapur 536204
Teléfono: +65-6858 0722
Fax: +65-6885 0838

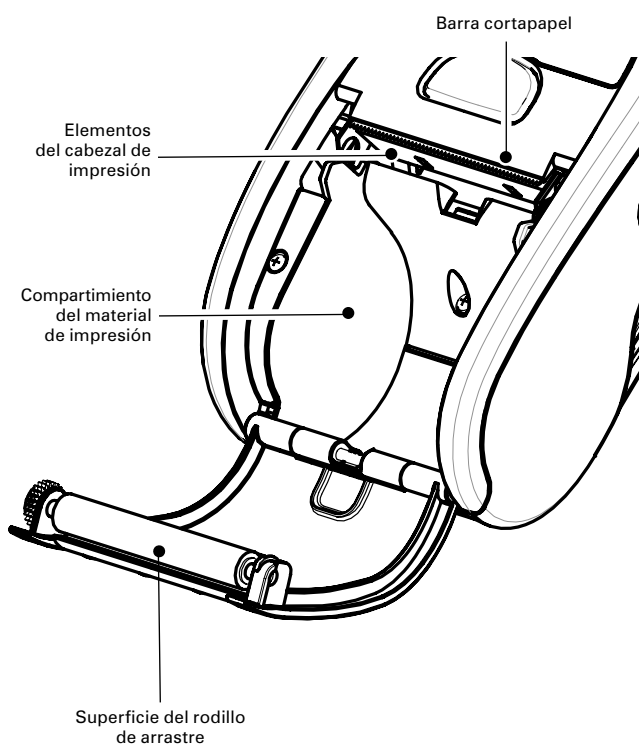
Carga del material de impresión



Controles de la impresora



Limpeza de la impresora



Área	Método	Frecuencia
Cabezal de impresión	Utilice un bolígrafo de limpieza Zebra o un hisopo de algodón humedecido en una solución de alcohol isopropílico al 70% para limpiar los elementos de impresión de lado a lado (los elementos de impresión se encuentran en la línea gris delgada del cabezal de impresión).	Cada cinco rollos de material de impresión (o con una frecuencia mayor si es necesario).
Rodillo de arrastre	Gire el rodillo de arrastre y límpielo completamente con un bolígrafo de limpieza Zebra o con un hisopo de algodón humedecido en una solución de alcohol isopropílico al 70%.	Cada cinco rollos de material de impresión (o con una frecuencia mayor si es necesario).
Barra cortapapel	Límpiela completamente con un bolígrafo de limpieza Zebra o con un hisopo de algodón humedecido en una solución de alcohol isopropílico al 70%.	Cada cinco rollos de material de impresión (o con una frecuencia mayor si es necesario).
Exterior	Paño humedecido en agua.	Cuando sea necesario
Interior del compartimiento del material de impresión	Cepille o limpie con aire.	Cada cinco rollos de material de impresión (o con una frecuencia mayor si es necesario).



Nota • Zebra tiene a disposición paquetes de doce bolígrafos de limpieza como p/n AN11209-1.

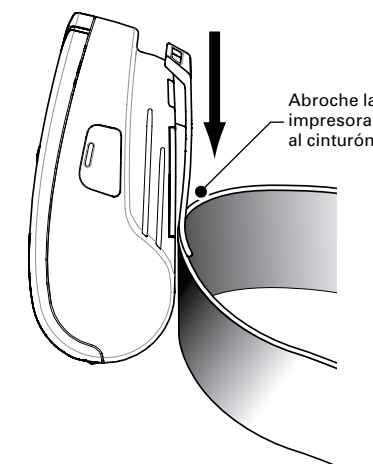


Advertencia • Para evitar daños personales o materiales a la impresora, no inserte nunca objetos punzantes o afilados en la misma.

Para llevar puesta la impresora

Broche para cinturón (incluido en todas las impresoras)

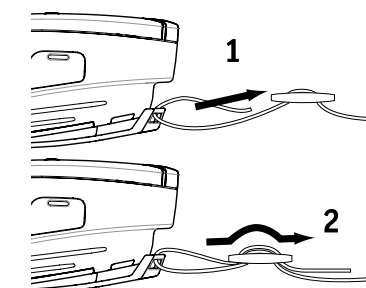
Cómo usarse: Enganche el broche en el cinturón y asegúrese de que quede firme en el mismo. El broche del cinturón gira para permitir al usuario moverse con libertad cuando lleva puesta la impresora.



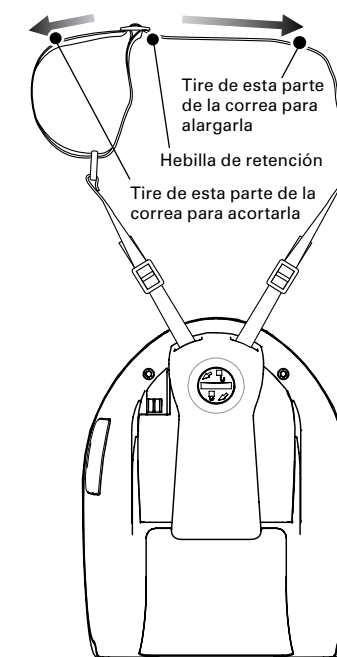
Correa ajustable para el hombro (juego de accesorio)

Consulte la figura siguiente. Asegure cada extremo de la correa para el hombro haciendo un lazo a través de las ranuras del broche para cinturón y fijándolos con la hebilla.

Ensarte el extremo libre de la correa para el hombro a través de una de las ranuras del broche para cinturón

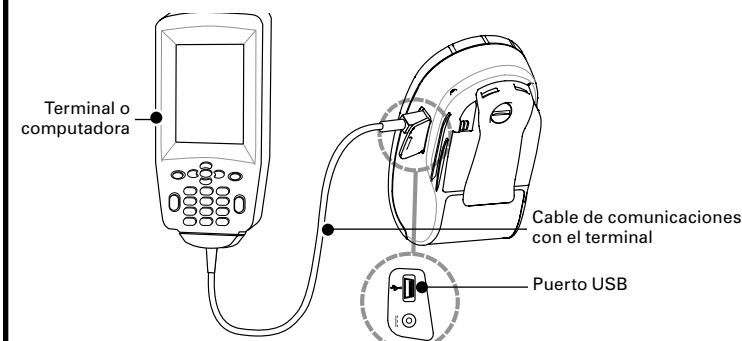


Ensarte el extremo libre de la correa para el hombro a través de la hebilla y jale fuertemente para ajustarla. Haga lo mismo con el otro extremo de la correa pasándolo por la otra ranura del broche para cinturón.



Una vez que la correa esté asegurada, deslice la hebilla para alejarla o acercarla a la impresora hasta que consiga la longitud que desea.

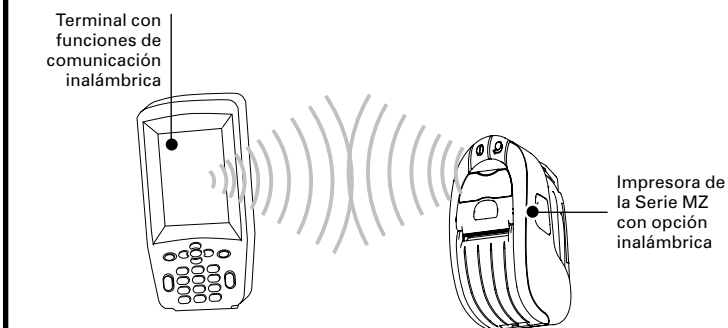
Conexión de la impresora



Conexión por cable

Consulte la aplicación Label Vista™ en el sitio web <http://www.zebra.com> para obtener información sobre la configuración de la impresora.

Si se está conectando a una computadora, es posible que tenga que instalar el controlador universal Zebra. Este controlador está disponible en Internet en: <http://www.zebra.com>.



Conexión por radio

Para obtener información sobre la configuración de la impresora inalámbrica, consulte la guía de inicio rápido para unidades inalámbricas (Wireless Quick Start Guide) en el sitio web <http://www.zebra.com>.

Resolución de problemas

Interpretación de los indicadores

Los indicadores de la impresora muestran varias funciones de la impresora y sus estados. Compruebe el estado de los indicadores y consulte el tema de resolución de problemas al que se hace referencia en la tabla.

Función	Color del indicador	Estado del indicador: Luz fija	Estado del indicador: Luz intermitente	Resolución de problemas Tema
Alimentación	Verde	Indica que la impresora está encendida y que la batería está en buenas condiciones.	Una luz intermitente significa que la batería tiene poca carga.	3
Cargador	Ámbar/Verde	El indicador apagado indica que la batería no está cargando. El color ámbar indica que la batería está cargando. El color verde indica que la batería está cargada.	N/D	1,6,10
Error	Ámbar	El indicador apagado indica que no hay errores.	No hay material de impresión o la puerta del material de impresión está abierta. Es posible que falte la aplicación o que esté dañada.	2,4,7,9
Comunicaciones	Azul	Cable/ IrDA: N/D	Se están recibiendo datos	5,8
		Bluetooth: La impresora se ha conectado con otro dispositivo Bluetooth.	Se están recibiendo datos	5,8
		802.11g: La radio está asociado con una red WLAN	La radio está tratando de asociarse con una red WLAN.	5,8

Temas de resolución de problemas

1. No hay alimentación:

- Mantenga presionado el botón de encendido hasta que se encienda la luz de energía.
- Compruebe si la batería está correctamente instalada.
- Recargue o cambie la batería cuando sea necesario.

2. El material de impresión no avanza:

- Asegúrese de que la tapa del compartimiento del material de impresión está cerrada y asegurada.
- Revise el compartimiento del material de impresión. Cerciórese de que el material de impresión no está atascado en los lados del compartimiento.

3. Impresión de poca calidad o pálida:

- Limpie el cabezal de impresión.
- Revise si la batería está dañada. Recargue o cambie la batería si es necesario.
- Revise la calidad del material de impresión.

4. Impresión parcial o falta de impresión:

- Compruebe la alineación del material de impresión.
- Limpie el cabezal de impresión.
- Asegúrese de que la tapa del material de impresión está correctamente cerrada y asegurada.

5. No hay impresión:

- Cambie la batería.
- Revise el cable de conexión con el terminal.
- Solamente para unidades inalámbricas: restaure la conexión inalámbrica.

6. Duración reducida de la batería:

- Revise la fecha de la batería: si la batería tiene uno o dos años, puede haberse agotado.
- Recargue o cambie la batería.

7. Luz indicadora intermitente de color ámbar:

- Compruebe que el material de impresión está instalado y que el cabezal de impresión está cerrado y asegurado.
- Si el material de impresión está instalado y el seguro está cerrado, esto indica que no hay ninguna aplicación o que la aplicación está dañada. Debe cargar de nuevo el programa.

8. Error de comunicación:

- Solamente para unidades inalámbricas: verifique que el material de impresión está instalado, que el cabezal está cerrado y que la luz de enlace de comunicaciones está encendida.
- Cambie el cable de conexión con el terminal.

9. Etiquetas atascadas:

- Abra la tapa del material de impresión.
- Aplique alcohol en abundancia en la zona de la etiqueta atascada.

10. Resulta complicado insertar la batería

- No inserte la batería a la fuerza. Verifique que ningún cable esté prensado entre la batería y la impresora.
- Verifique que está enchufando correctamente el conector de la batería en la impresora.



Reinicio de una impresora de la serie MZ

Si la impresora se ha bloqueado y no responde a ninguna acción del operador ni a comandos externos procedentes de un terminal conectado o de una red LAN con un enlace establecido, puede hacer un reinicio forzoso así:

- Abra el compartimiento del material de impresión y retire todo el material.
- Presione el botón de avance y manténgalo así unos 10 segundos hasta que los indicadores de energía, comunicaciones y error se apaguen y permanezcan apagados.
- Después de que los tres indicadores se apaguen, espere diez segundos y presione el botón de encendido. La impresora se encenderá de nuevo y la operación normal se podrá reanudar.