

1D LÁSER

OPR 2001

Lector láser de código de barras



El elegante lector de código de barras OPR 2001 tiene un diseño compacto y moderno, tiene poco peso y un rendimiento fiable gracias a la eficacia probada de la tecnología de Opticon.

■ Características del Producto

■ Diseño Compacto y Moderno

El diseño sofisticado del OPR 2001 combina bien con los muebles y accesorios modernos de las oficinas de hoy en día y ocupan muy poco espacio en el mostrador.

■ Escaneo Manos Libres

Mientras está instalado en su soporte, empieza a escanear automáticamente gracias al auto-gatillo permitiéndolo así un funcionamiento de manos libres.

■ Construcción Ligera

Con tan solo 60 gr (2.1 oz) este lector ultraligero, pero sólido, resiste los rigores del uso diario y aguanta múltiples caídas de hasta 1.5 m (5 pies) sobre un suelo de hormigón.

■ Lector Láser de Alto Rendimiento

El lector láser de alto rendimiento da una primera lectura rápida y correcta e inmediatamente está listo para la siguiente lectura incluso cuando la impresión de los códigos de barras es de bajo contraste o de alta densidad.

Cableado

Inalámbrico

Posición fija

OEM

OPTICON
always scanning for new ID's

Especificaciones

OPR 2001 Laser Barcode Scanner

Especificaciones eléctricas

Requisitos de voltaje: 5 V ± 10 % (Keyboard Wedge y USB), 6 V (min. 4.5 V, máx. 6.5 V) (RS232)
Consumo de corriente: máx. 150 mA

Especificaciones ópticas

Fuente de luz: Diodo de láser visible de 650 nm
Método de lectura: Lectura bidireccional
Tasa de lectura: 100 lecturas/seg.
Ángulo de cabeceo de lectura: -35 a 0°, 0 a +35°
Ángulo oblicuo de lectura: -50 a -8°, +8 a +50°
Ángulo de inclinación de lectura: -20 a 0°, 0 a +20°
Curvatura: R>15 mm (EAN8), R>20 mm (EAN13)
Ancho de lectura: dependiendo de la distancia de lectura y de la resolución de la etiqueta de código de barras
Resolución mínima en PCS 0.9: 0.127 mm / 5 mil
Valor mínimo PCS: 0.45
Profundidad de campo: en PCS 0.9 Code 39)
40 - 500 mm / 1.57 - 19.69 pulgadas (resolución 1.0 mm / 39 mil),
20 - 350 mm / 0.79 - 13.78 pulgadas (resolución 0.5 mm / 20 mil),
20 - 200 mm / 0.79 - 7.87 pulgadas (resolución 0.25 mm / 10 mil),
20 - 100 mm / 0.79 - 3.94 pulgadas (resolución 0.15 mm / 6 mil),
30 - 70 mm / 1.18 - 2.76 pulgadas (resolución 0.127 mm / 5 mil)

Especificaciones de comunicación

Interfaces disponibles: Keyboard Wedge, RS232C, USB(HID/VCP)

Identificación

Simbologías de código de barras soportadas (1D): JAN/UPC/EAN (WPC) incl. add on, Chinese Post, Codabar/NW-7, Code 11, Code 39, Code 93, Code 128, IATA, Industrial 2of5, Interleaved 2of5, ISBN-ISMN-ISSN, Korean Postal Authority code, Matrix 2of5, MSI/Plessey-UK/Plessey, RSS, S-Code, Telepen, Tri-Optic, Composite codes
Simbologías de código 2D soportadas: MicroPDF417, PDF417

Funcionabilidad

Modo gatillo: manual, auto-gatillo

Especificaciones medioambientales

Temperatura durante el funcionamiento: de -5 a 50 °C / de 23 a 122 °F
Temperatura durante el almacenamiento: de -20 a 60 °C / de -4 a 140 °F
Humedad durante el funcionamiento: 20 - 85 % (sin condensar)
Humedad durante el almacenamiento: 10 - 90 % (sin condensar)
Inmunidad a la luz fluorescente ambiental: 3,000 lx máx.
Inmunidad a la luz solar directa ambiental: 50,000 lx máx.
Inmunidad a la luz incandescente ambiental: 3,000 lx máx.
Test de impacto por caída empaquetado: caída de 1.5 m / 5 ft sobre una superficie de hormigón
Test de impacto por vibración: 10 - 100 Hz con 2G durante min.
Protección (polvo y humedad, IEC529): IP 42

Especificaciones físicas

Dimensiones: 56 x 151 x 31 mm / 2.20 x 5.94 x 1.22 pulgadas
Material de la caja: ABS
Peso del cuerpo: aprox. 60 g / 2.1 oz
Conector Keyboard Wedge: MiniDIN6 F/M
Conector RS232: DB9 F con energía externa
Conector USB: USB-A

Soporte

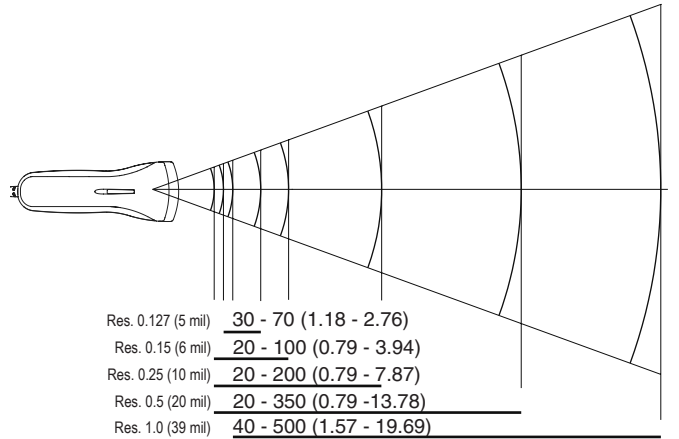
Dimensiones: ST-90: 100 x 175 x 127 mm / 3.94 x 6.89 x 5.00 pulgadas (excl. scáner)
Peso: aprox. 115g / 4.1 oz
Finalidad: Base manos libres

Normativa

Clase de seguridad láser: JIS-C-6802 Clase2, IEC 60825-1 Clase2, FDA CDRH Clase II
El producto cumple con: CE, FCC, VCCI, RoHS

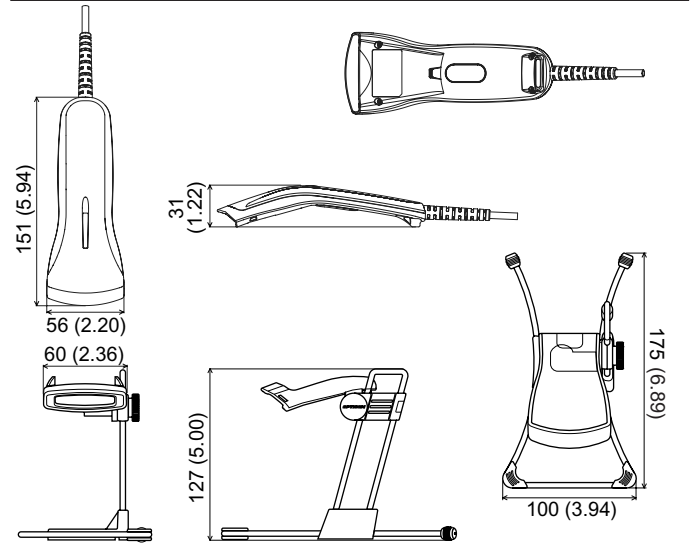
Profundidad de campo

Unidad: mm (pulgadas)



Dimensiones:

unidad: mm (pulgadas)



Accesorios

Se venden por separado

Suministro de energía externa: 6V (Energía externa para RS232)