



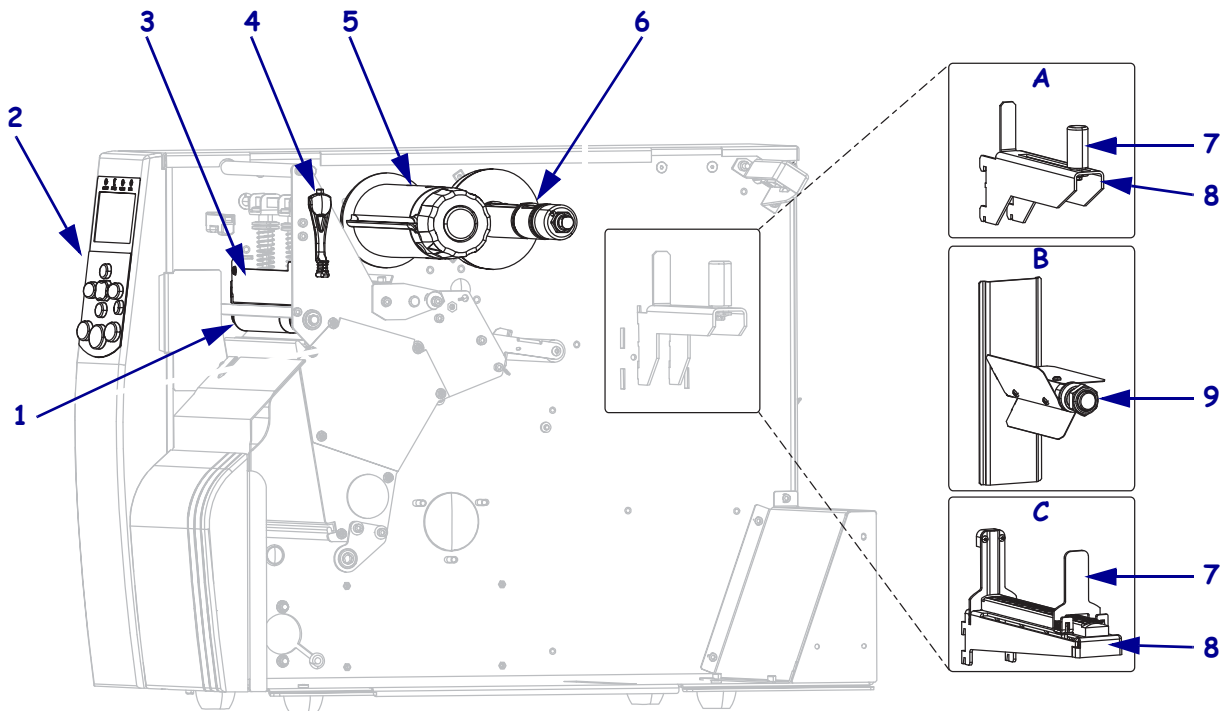
Guía de referencia rápida de la impresora Xi4™/RXi4™

Utilice esta guía para trabajar con su impresora todos los días. Para obtener información más detallada, consulte la *Guía del usuario*.

Componentes de la impresora

La [Figura 1](#) muestra los componentes que se encuentran en el interior del compartimiento del papel de la impresora. Su impresora puede tener un aspecto ligeramente diferente en función del modelo y las opciones instaladas. Familiarícese con estos componentes antes de continuar con el procedimiento de configuración de la impresora.

Figura 1 • Componentes de la impresora



1	Rodillo portapapeles
2	Panel de control
3	Conjunto del cabezal de impresión
4	Palanca de apertura del cabezal de impresión
5	Rodillo de tensado de la cinta
6	Rodillo de suministro de cinta

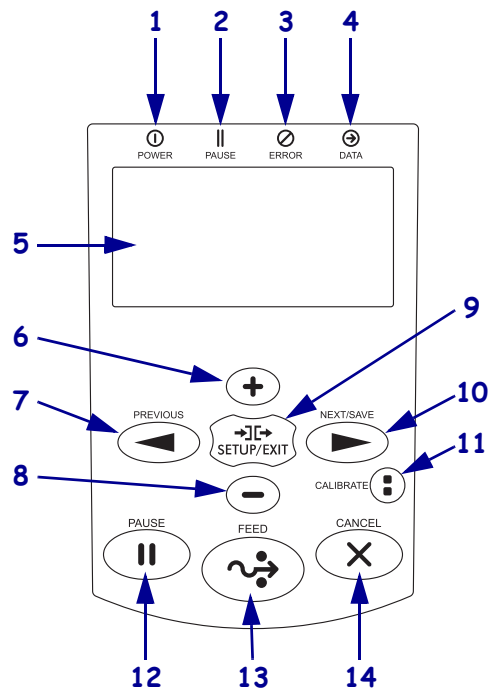
7	Guía de suministro de papel*
8	Soporte de suministro de papel*
9	Rodillo de papel*
A	Utilizado en los modelos 110Xi4/R110Xi4 de 200 dpi y 300 dpi.
B	Utilizado en los modelos 110Xi4/R110Xi4 de 600 dpi
C	Utilizado en todos los otros modelos Xi4.

* Determinado por el modelo de impresora. Vea A, B o C.

Panel de control

El panel de control (Figura 2) indica el estado de operación de la impresora y controla la operación básica de la misma.

Figura 2 • Panel de control



1	Luz de encendido	Encendida cuando la impresora está encendida.
2	Luz de PAUSE (PAUSA)	Encendida cuando la impresora está en pausa.
3	Luz de error	Parpadea cuando la impresora requiere atención.
4	Luz de datos	Parpadea rápidamente cuando la impresora está recibiendo datos.
5	Pantalla LCD	Muestra el estado de operación de la impresora.
6	PLUS (MÁS) (+)	Cambia los valores de parámetros. Los usos comunes son aumentar un valor, responder "sí" para desplazarse por las opciones o cambiar valores cuando ingresa la contraseña de la impresora.
7	PREVIOUS (ANTERIOR)	Cuando está en el modo Configuración, desplaza la pantalla LCD al parámetro anterior. Presione y mantenga presionado para desplazarse rápidamente.
8	MINUS (MENOS) (-)	Cambia los valores de parámetros. Los usos comunes son disminuir un valor, responder "no" para desplazarse por las opciones o cambiar la posición del cursor cuando ingresa la contraseña de la impresora.
9	SETUP/EXIT (CONFIGURACIÓN/SALIDA)	Este botón permite el ingreso al modo Configuración y la salida del mismo.

10	NEXT/SAVE (SIGUIENTE/GUARDAR)	<ul style="list-style-type: none"> • Cuando está en el modo Configuración, desplaza la pantalla LCD al parámetro siguiente. Presione y mantenga presionado para desplazarse rápidamente. • Cuando sale del modo Configuración, guarda cualquier cambio que haya realizado en la secuencia de configuración y calibración.
11	CALIBRAR	<p>Calibra la impresora para lo siguiente:</p> <ul style="list-style-type: none"> • Longitud del papel • Tipo de papel (continuo o no continuo) • Método de impresión (térmica directa o transferencia térmica) • Valores de los sensores
12	PAUSE (PAUSA)	Se presiona para iniciar o detener el funcionamiento de la impresora.
13	FEED (ALIMENTACIÓN)	Obliga a la impresora a que alimente una etiqueta en blanco cada vez que se presiona el botón.
14	CANCELAR	Cancela los trabajos de impresión cuando la impresora está en pausa.

Preparar la impresora para utilizarla

Una vez que ya esté familiarizado con los componentes de la impresora, prepárela para utilizarla.

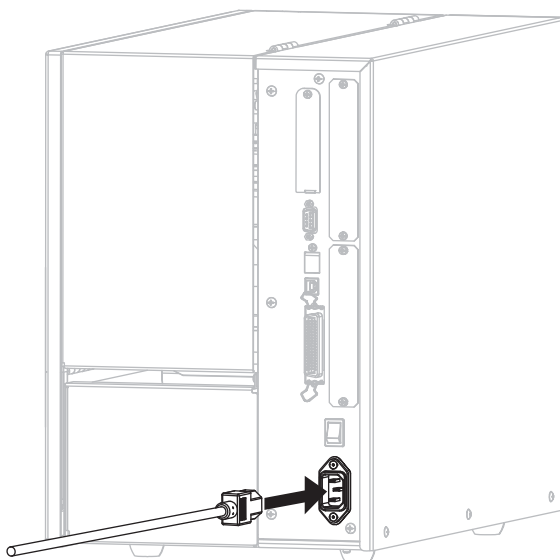
Precaución • Cuando esté cargando papel o cinta, quítese todas las joyas que puedan entrar en contacto con el cabezal de impresión o con otras piezas de la impresora.



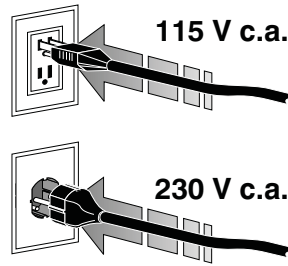
Precaución • Antes de tocar el cabezal de impresión, descargue cualquier electricidad estática acumulada tocando el bastidor metálico de la impresora o utilizando una muñequera y una alfombrilla antiestáticas.

Para configurar la impresora, lleve a cabo los siguientes pasos:

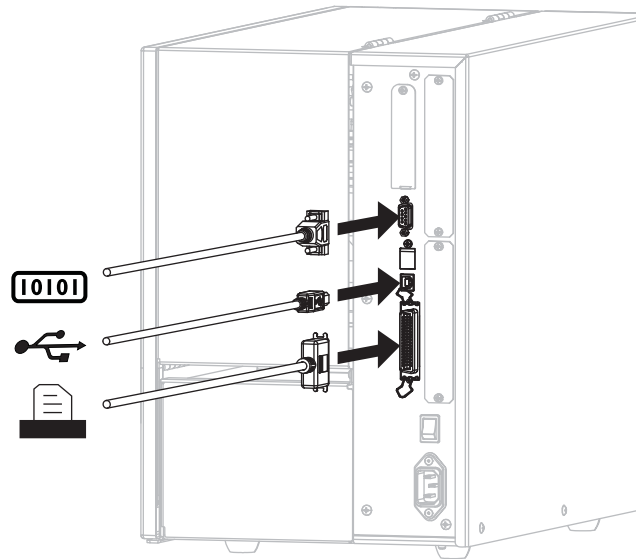
1. Para instalar la impresora, seleccione un lugar que cumpla con las siguientes condiciones:
 - debe ser una superficie sólida y sin desniveles, de un tamaño y una resistencia suficientes para sostener la impresora
 - debe haber espacio suficiente para facilitar la ventilación y el acceso a los componentes y los conectores de la impresora
 - debe estar a poca distancia de un toma de alimentación eléctrica adecuado que sea de fácil acceso
2. Desembale e inspeccione la impresora. Si es necesario, informe los daños de envío. Para obtener más información, consulte la *Guía del usuario*.
3. Coloque la impresora en el lugar preseleccionado.
4. Enchufe el extremo hembra del cable de alimentación eléctrica de c.a. en el conector de alimentación de c.a. que se encuentra en la parte posterior de la impresora.

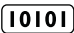




5. Enchufe el extremo macho del cable de alimentación eléctrica de c.a. en un toma de alimentación eléctrica adecuado.

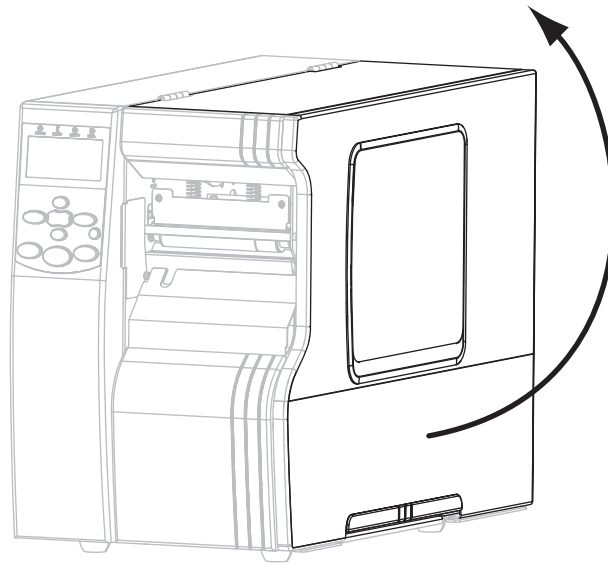


6. Conecte la impresora a una computadora utilizando una o más conexiones disponibles. A continuación se muestran las conexiones estándar. Su impresora también puede contar con opciones de servidor de impresión cableado e inalámbrico ZebraNet o un puerto del aplicador.



	Puerto serie
	Puerto USB
	Puerto paralelo

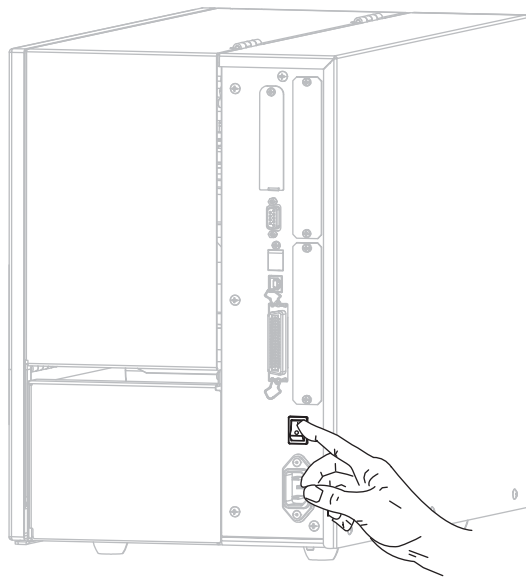
7. Levante la puerta del compartimiento del papel.



8. Cargue papel en la impresora (consulte *Cargar el papel en la página 9*).

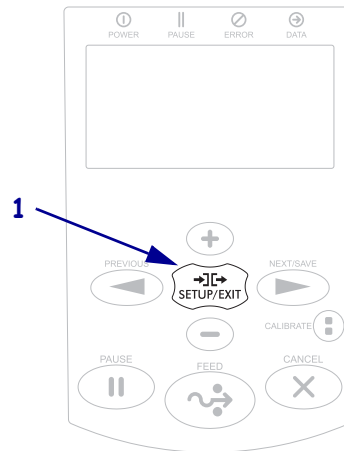
9. Si utiliza papel para transferencia térmica, cargue la cinta en la impresora (consulte *Cargar cinta en la página 16*). El papel para impresión térmica directa no utiliza cinta.

10. Encienda (I) la impresora.



La impresora se inicia y realiza una autoprueba. Cuando la impresora está lista para comenzar la impresión, se muestra **IMPRESORA LISTA**.

11. Para verificar que el papel y la cinta se hayan cargado correctamente, imprima una etiqueta de configuración de la impresora.
- a. En el panel de control, presione **SETUP/EXIT** (CONFIGURACIÓN/SALIDA).



- b. Presione **PREVIOUS** (ANTERIOR) o **NEXT/SAVE** (SIGUIENTE/GUARDAR) hasta llegar a:



- c. Presione PLUS (MÁS) (+) para seleccionar **PRINT (IMPRIMIR)**.
Si el papel y la cinta están cargados correctamente, se imprime una etiqueta de configuración de la impresora. A continuación se muestra una etiqueta de muestra.

Xi4

PRINTER CONFIGURATION	
Zebra Technologies ZTC 140Xi4-200dpi ZBR309932	
+0.0	DARKNESS
12 IPS	PRINT SPEED
+000	TEAR OFF
	PRINT MODE
	MEDIA TYPE
WEB	SENSOR TYPE
DIRECT THERMAL	PRINT METHOD
1024	PRINT WIDTH
2000	LABEL LENGTH
39.0IN 988MM	MAXIMUM LENGTH
MAINT. OFF	EARLY WARNING
BIDIRECTIONAL	PARALLEL COMM.
RS232	SERIAL COMM.
9600	BAUD
8 BITS	DATA BITS
NONE	PARITY
XON/XOFF	HOST HANDSHAKE
NONE	PROTOCOL
000	NETWORK ID
NORMAL MODE	COMMUNICATIONS
< > 7EH	CONTROL PREFIX
< > 5EH	FORMAT PREFIX
< > 2CH	DELIMITER CHAR
ZPL II	ZPL MODE
CALIBRATION	MEDIA POWER UP
CALIBRATION	HEAD CLOSE
DEFAULT	BACKFEED
+020	LABEL TOP
+0000	LEFT POSITION
0000	HEAD TEST COUNT
0557	HEAD RESISTOR
OFF	VERIFIER PORT
OFF	APPLICATOR PORT
ENABLED	ERROR ON PAUSE
PULSE MODE	START PRINT SIG
FEED MODE	RESYNCH MODE
DISABLED	REPRINT MODE
066	WEB S.
066	MEDIA S.
072	RIBBON S.
100	TAKE LABEL
050	MARK S.
000	MARK MED S.
004	TRANS GAIN
034	TRANS BASE
156	TRANS BRIGHT
239	RIBBON GAIN
014	MARK GAIN
DPCSFXM	MODES ENABLED
	MODES DISABLED
1024 8/MM FULL	RESOLUTION
V53.17.1Z <	FIRMWARE
1.2	XML SCHEMA
V40	HARDWARE ID
CUSTOMIZED	CONFIGURATION
11008K	RAM
S9392K	ONBOARD FLASH
NONE	FORMAT CONVERT
*** APPLICATOR	P31 INTERFACE
007 POWER SUPPLY	P32 INTERFACE
	TWINW/CDAX ID
FW VERSION	IDLE DISPLAY
12/01/08	RTC DATE
17:06	RTC TIME
DISABLED	ZBI
2.1	ZBI VERSION
268-983 IN	NONRESET CNTR
268-983 IN	RESET CNTR1
268-983 IN	RESET CNTR2
683-216 CH	NONRESET CNTR
683-216 CH	RESET CNTR1
683-216 CH	RESET CNTR2
SELECTED ITEMS	PASSWORD LEVEL
FIRMWARE IN THIS PRINTER IS COPYRIGHTED	

RXi4

PRINTER CONFIGURATION	
Zebra Technologies ZTC R110Xi4-203dpi ZPL ZBR2299323	
+11.0	DARKNESS
2 IPS	PRINT SPEED
+000	TEAR OFF
	PRINT MODE
	MEDIA TYPE
WEB	SENSOR TYPE
THERMAL TRANS	PRINT METHOD
700	PRINT WIDTH
2100	LABEL LENGTH
39.0IN 988MM	MAXIMUM LENGTH
DISABLED	SUPPLIES WARNING
MAINT. OFF	EARLY WARNING
NOT CONNECTED	USB COMM.
READY	EXTERNAL SV
BIDIRECTIONAL	PARALLEL COMM.
RS232	SERIAL COMM.
9600	BAUD
8 BITS	DATA BITS
NONE	PARITY
XON/XOFF	HOST HANDSHAKE
NONE	PROTOCOL
000	NETWORK ID
NORMAL MODE	COMMUNICATIONS
< > 7EH	CONTROL PREFIX
< > 5EH	FORMAT PREFIX
< > 2CH	DELIMITER CHAR
ZPL II	ZPL MODE
CALIBRATION	MEDIA POWER UP
CALIBRATION	HEAD CLOSE
DEFAULT	BACKFEED
+000	LABEL TOP
+0000	LEFT POSITION
OFF	VERIFIER PORT
OFF	APPLICATOR PORT
OFF	ERROR ON PAUSE
ENABLED	START PRINT SIG
PULSE MODE	RESYNCH MODE
FEED MODE	REPRINT MODE
DISABLED	REPRINT MODE
069	WEB S.
069	MEDIA S.
070	RIBBON S.
100	TAKE LABEL
050	MARK S.
000	MARK MED S.
002	TRANS GAIN
034	TRANS BASE
152	TRANS BRIGHT
201	RIBBON GAIN
015	MARK GAIN
DPCSFXM	MODES ENABLED
	MODES DISABLED
832 8/MM FULL	RESOLUTION
V53.17.3 <	FIRMWARE
1.2	XML SCHEMA
V45	HARDWARE ID
CUSTOMIZED	CONFIGURATION
10944K	RAM
S9392K	ONBOARD FLASH
NONE	FORMAT CONVERT
	ONBOARD FLASH
	FORMAT CONVERT
	TWINW/CDAX ID
	IDLE DISPLAY
FW VERSION	RTC DATE
11/04/09	RTC DATE
01:03	RTC TIME
ENABLED	ZBI
2.1	ZBI VERSION
READY	ZBI STATUS
0	RFID VALID CTR
0	RFID VOID CTR
16	RFID READ PWR
16	RFID WRITE PWR
A4	RFID ANTENNA
NO TAG FOUND	RFID ERR STATUS
Gen2	RFID TAG TYPE
MSA0000009	RFID HW VERSION
TH: 20080415	RFID FW VERSION
FO MM	PROG. POSITION
364 IN	NONRESET CNTR
364 IN	RESET CNTR1
364 IN	RESET CNTR2
925 CH	NONRESET CNTR
925 CH	RESET CNTR1
925 CH	RESET CNTR2
SELECTED ITEMS	PASSWORD LEVEL
JJL000157.092128014.23630-002.1.CHIN	
FIRMWARE IN THIS PRINTER IS COPYRIGHTED	

- d. Para salir del modo Configuración, presione **SETUP/EXIT (CONFIGURACIÓN/SALIDA)** y luego presione **NEXT/SAVE (SIGUIENTE/GUARDAR)**.

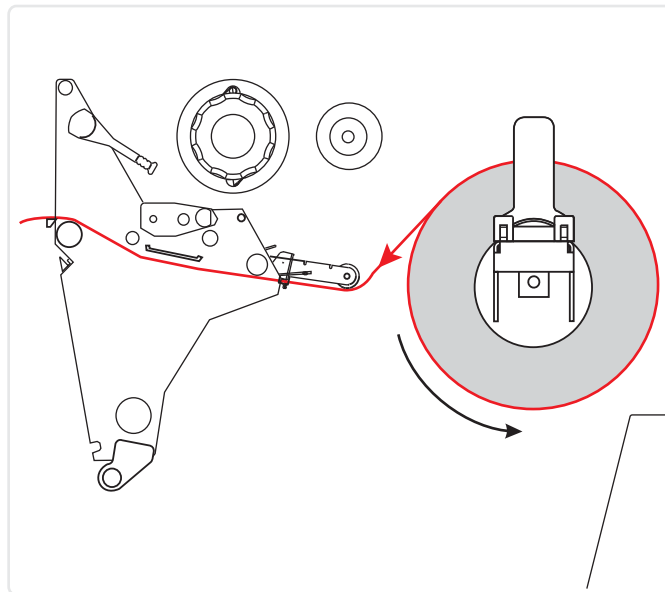
- Si desea probar la conexión entre la impresora y la computadora, utilice un paquete de diseño de etiquetas para crear una etiqueta de muestra y enviarla a la impresora. Zebra recomienda ZebraDesigner Pro. Puede descargar este software desde <http://www.zebra.com/software> y ejecutarlo en modo Demostración para imprimir una etiqueta de muestra.

Cargar el papel

Utilice las instrucciones que se proporcionan en esta sección para cargar el rollo de papel en el modo Corte manual (Figura 3). Para obtener instrucciones sobre cómo cargar el papel plegado continuo o en distintos modos de impresión, consulte la *Guía del usuario*.

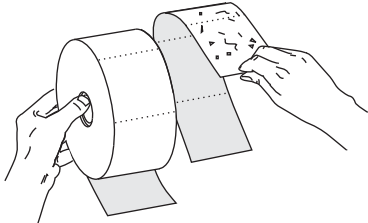
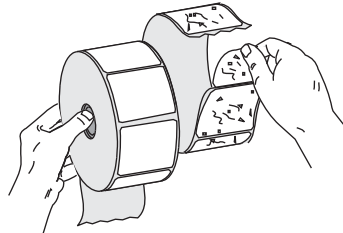
Precaución • Cuando esté cargando papel o cinta, quítese todas las joyas que puedan entrar en contacto con el cabezal de impresión o con otras piezas de la impresora.

Figura 3 • Trayectoria del papel en el modo Corte manual



Para cargar el rollo de papel en el modo Corte manual, realice los siguientes pasos:

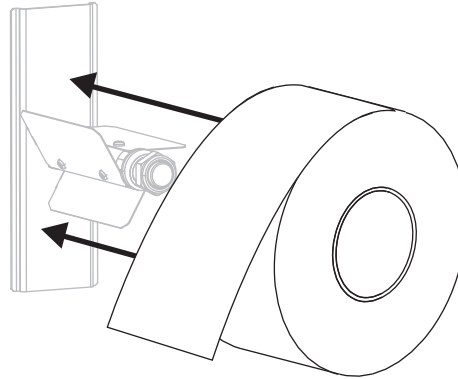
1. Extraiga y deseche cualquier etiqueta o rótulo que esté sucio o que esté retenido por adhesivos o cinta.

Suministro de rótulos	Etiquetas
	

2. Para insertar el papel en la impresora, siga las instrucciones para el modelo de su impresora .

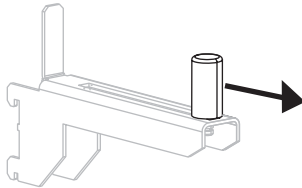
110Xi4/R110Xi4de 600 dpi

- a. Coloque el rollo de papel en el rodillo de suministro de papel. Empuje el rollo hacia la parte posterior tanto como sea posible.

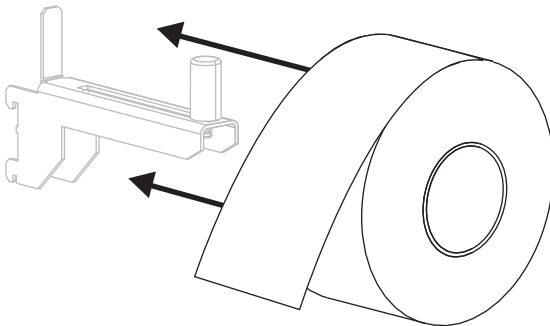


110Xi4/R110Xi4 de 200 dpi y 300 dpi

- a. Extraiga la guía de suministro de papel tanto como sea posible.

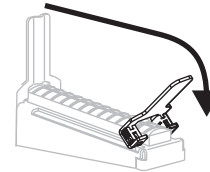


- b. Coloque el rollo de papel en el soporte de suministro de papel. Empuje el rollo hacia la parte posterior tanto como sea posible.

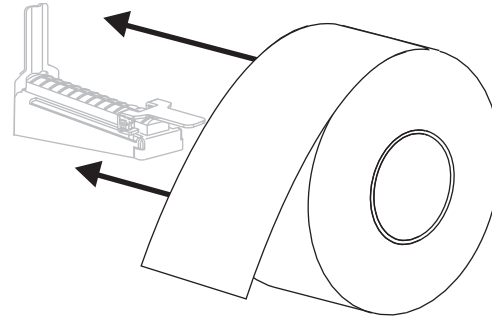


Otros modelos Xi4

- a. Deslice hacia afuera y voltee hacia abajo la guía de suministro de papel.

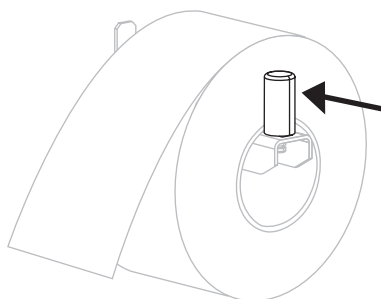


- b. Coloque el rollo de papel en el soporte de suministro de papel. Empuje el rollo hacia la parte posterior tanto como sea posible.

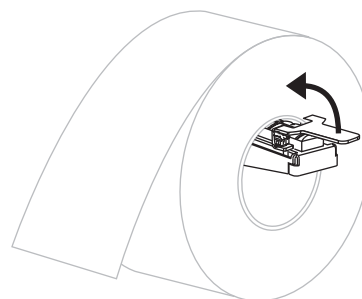


110Xi4/R110Xi4 de 200 dpi y 300 dpi

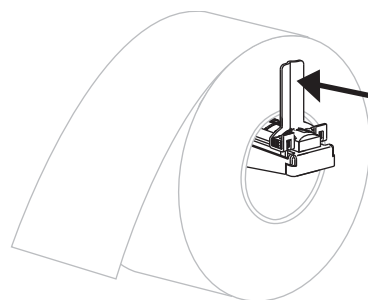
- c. Deslice la guía de suministro del papel hacia adentro hasta que toque el borde del rollo.

**Otros modelos Xi4**

- c. Gire hacia arriba la guía de suministro de papel.

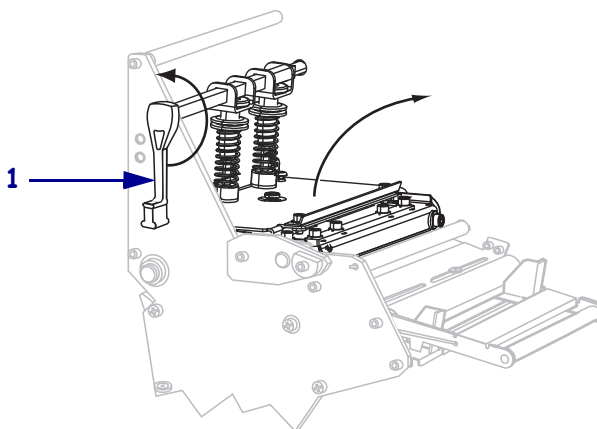


- d. Deslice la guía de suministro del papel hacia adentro hasta que toque el borde del rollo.

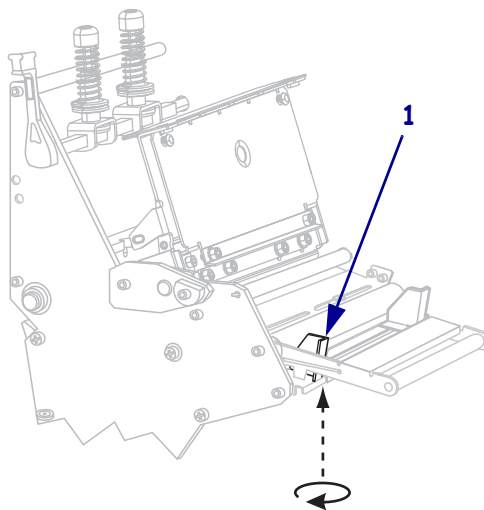


3. **Precaución** • El cabezal de impresión puede estar caliente y podría causar quemaduras graves. Deje enfriar el cabezal de impresión.

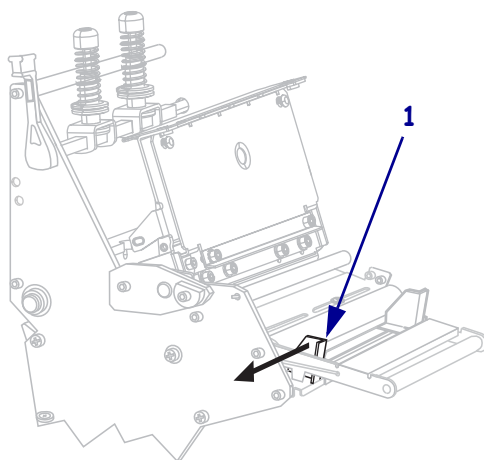
Abra el conjunto del cabezal de impresión girando la palanca de apertura del cabezal de impresión (1) en sentido contrario a las agujas del reloj.



4. Afloje el tornillo de mariposa (no visible desde este ángulo) que está ubicado en la parte inferior de la guía exterior del papel (1).



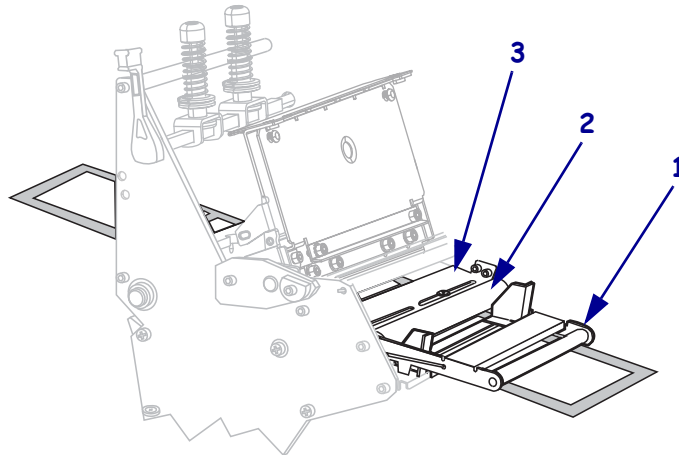
5. Deslice la guía exterior del papel (1) totalmente hacia afuera.



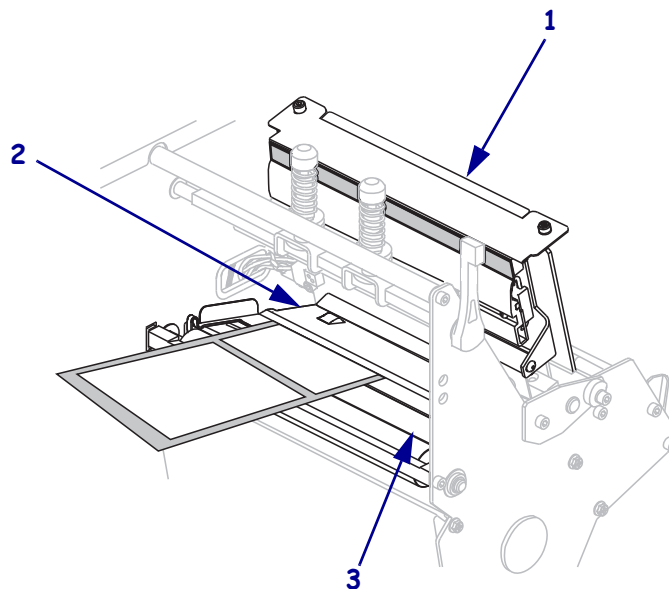
6. Si su impresora incluye el conjunto del tensor de papel (1), haga pasar el papel por debajo del rodillo del conjunto del tensor de papel. Para todas las impresoras, haga pasar el papel por debajo del rodillo guía del papel (2) y luego por el sensor de papel superior (3).



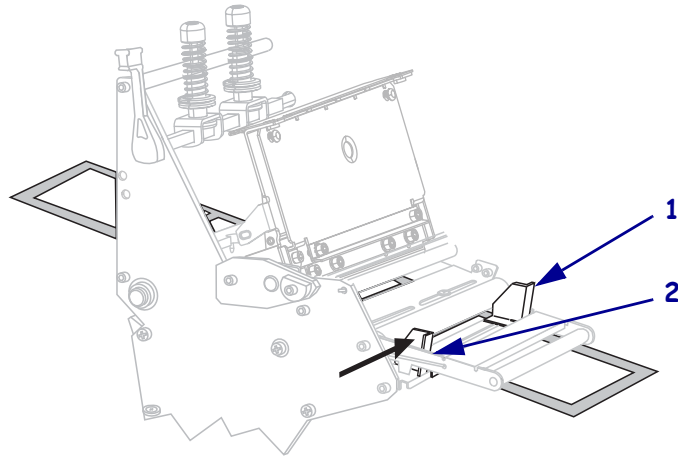
Importante • Asegúrese de hacer pasar el papel por debajo de estos componentes. Si hace pasar el papel por encima de ellos, el papel obstruye el sensor de cinta y provoca un falso error **SIN CINTA**.



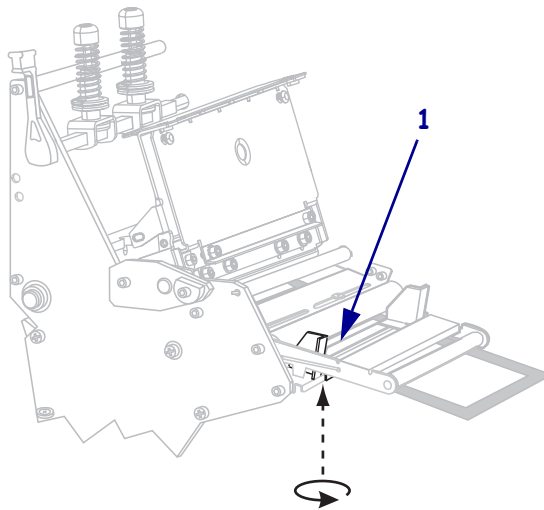
7. Empuje el papel hacia adelante hasta que pase por debajo del conjunto del cabezal de impresión (1), debajo de la placa a presión (2) y luego por encima del rodillo portapapeles (3).



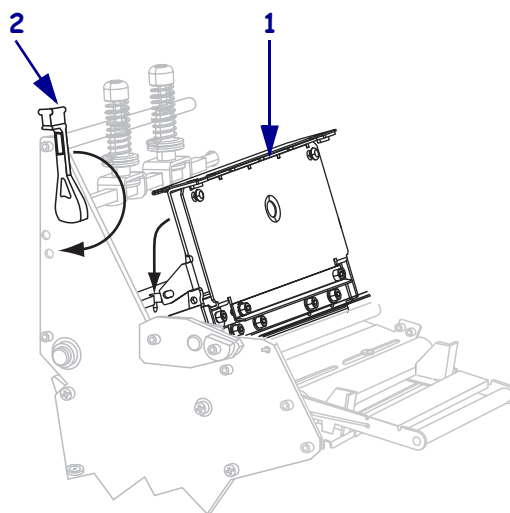
8. Alinee el papel con la guía interior del papel (1). Deslice la guía exterior del papel (2) hacia adentro hasta que toque apenas el borde del papel.



9. Apriete el tornillo de mariposa (no visible desde este ángulo) que está ubicado en la parte inferior de la guía exterior del papel (1).



10. Empuje hacia abajo el conjunto del cabezal de impresión (1), y luego gire la palanca de apertura del cabezal de impresión (2) en el sentido de las agujas del reloj hasta que quede fijo en posición.



Cargar cinta

Utilice las instrucciones que se proporcionan en esta sección para cargar la cinta y utilizarla con etiquetas de transferencia térmica. Para etiquetas de impresión térmica directa, no cargue cinta en la impresora. Extraiga la cinta usada del rodillo de tensado cinta cada vez que cambie el rollo de cinta (consulte [Extraer la cinta usada en la página 22](#)).

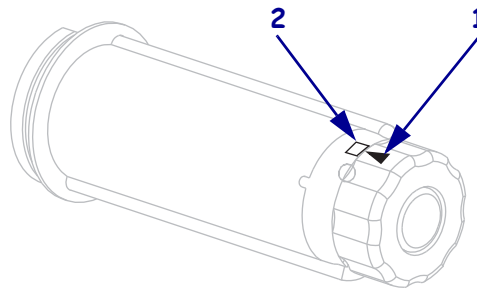
Precaución • Cuando esté cargando papel o cinta, quítese todas las joyas que puedan entrar en contacto con el cabezal de impresión o con otras piezas de la impresora.



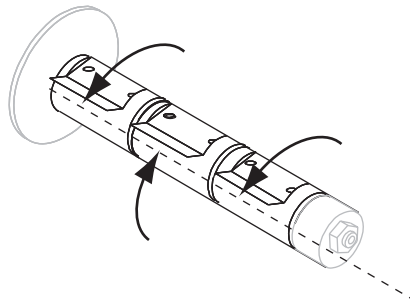
Importante • Para proteger el cabezal de impresión del desgaste, utilice cinta más ancha que el papel. La cinta debe estar revestida en el lado exterior (consulte la *Guía del usuario* para obtener más información).

Para cargar la cinta, lleve a cabo los siguientes pasos:

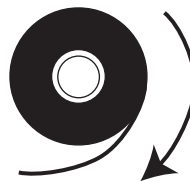
1. Alinee la flecha (1) en la perilla del rodillo de tensado de la cinta con la muesca (2) en el rodillo de tensado de la cinta.



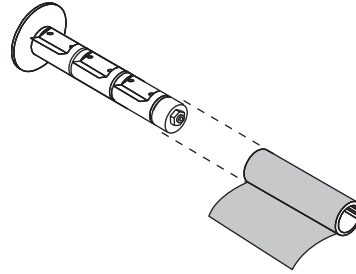
2. Alinee los segmentos del rodillo de suministro de cinta.



3. Coloque la cinta con el extremo suelto desenrollándose en el sentido de las agujas del reloj.

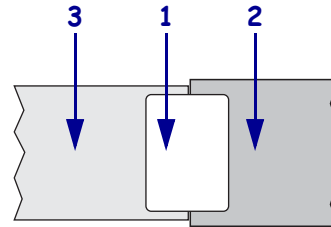


4. Coloque el rollo de cinta en el rodillo de suministro de cinta. Empuje el rollo hacia la parte posterior tanto como sea posible.



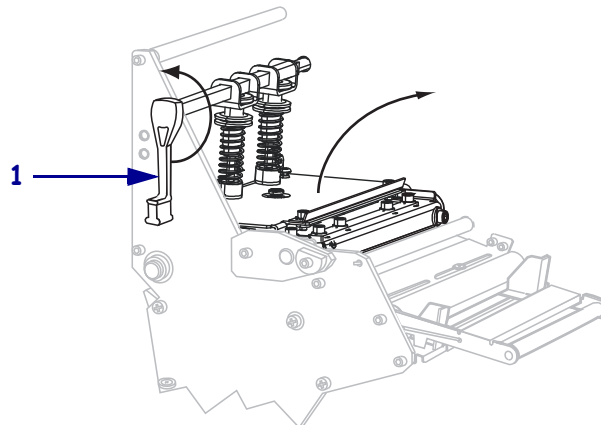
5. Una cabecera de guía de la cinta facilita más la carga y descarga de la cinta. ¿Su rollo de cinta tiene papel o algo pegado en el extremo que sirva como cabecera de guía de la cinta?

Si...	Entonces...
Sí	Continúe con el paso siguiente.
No	<p>a. Corte del rollo una tira de papel (etiquetas y papel protector) de 150 mm - 305 mm (6 pulg.- 12 pulg.) de largo aproximadamente.</p> <p>b. Despegue una etiqueta de la tira de cinta.</p> <p>c. Utilice esta etiqueta (1) para adherir el extremo de la cinta (2) a la tira de cinta (3). La tira de cinta actúa como cabecera de guía.</p>

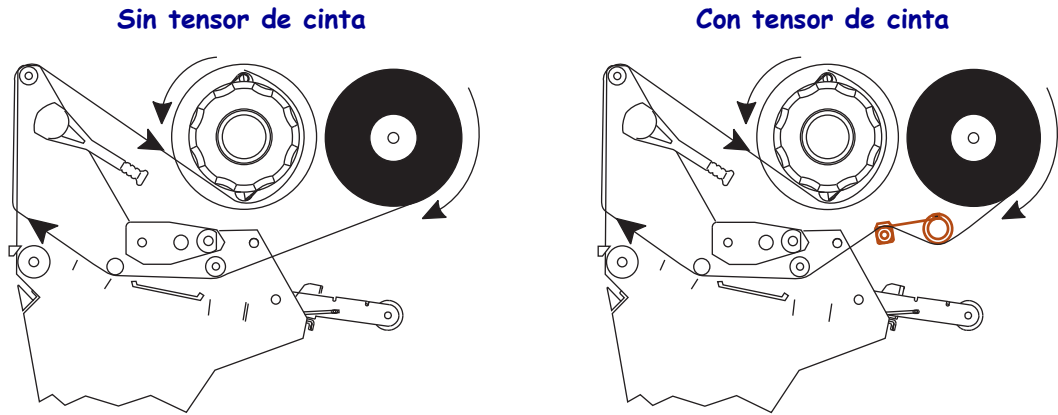


6. **Precaución** • El cabezal de impresión puede estar caliente y podría causar quemaduras graves. Deje enfriar el cabezal de impresión.

Abra el conjunto del cabezal de impresión girando la palanca de apertura del cabezal de impresión (1) en el sentido contrario a las agujas del reloj.

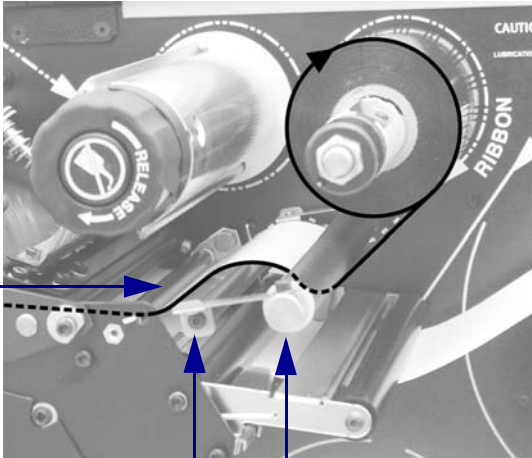


7. La trayectoria de la cinta es ligeramente diferente para las impresoras con conjuntos de tensor de cinta.

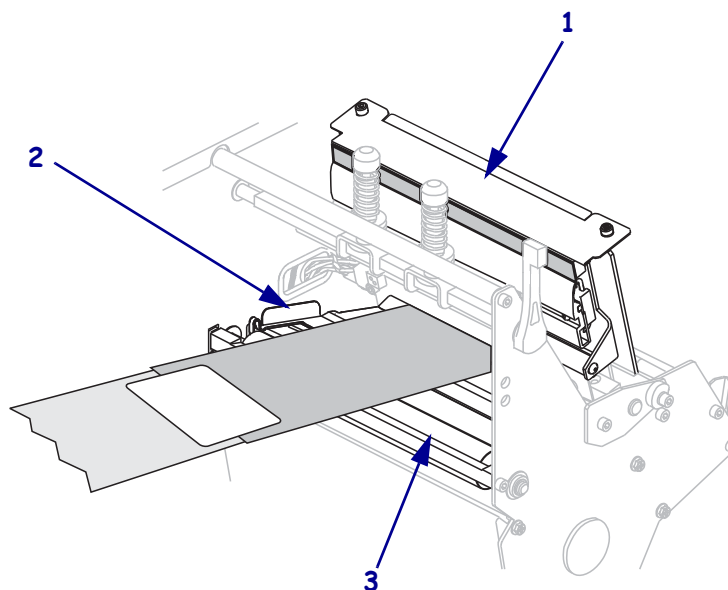


¿Su impresora cuenta con un conjunto del tensor de cinta?

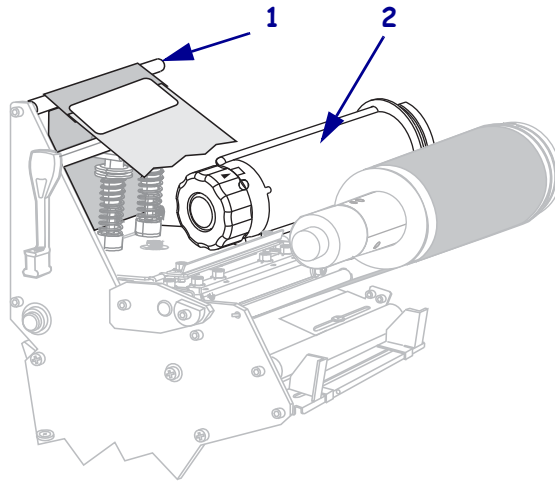
Si...	Entonces...
No	<p>Haga pasar la cinta por encima del conjunto del tensor de papel (1) y por debajo del rodillo guía de la cinta (2).</p>

Si...	Entonces...
Sí	<p>a. Haga pasar la cinta a través del tensor de cinta. La cinta debe pasar por debajo del rodillo superior (1) y luego por encima del rodillo inferior (2).</p> <p>b. Haga pasar la cinta por debajo del rodillo guía de la cinta (3).</p> 

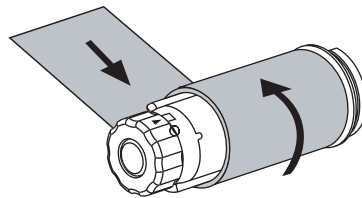
8. Empuje la cabecera de guía de la cinta hacia adelante hasta que pase por debajo del conjunto del cabezal de impresión (1), por encima de la placa a presión (2) y luego por encima del rodillo portapapeles (3).



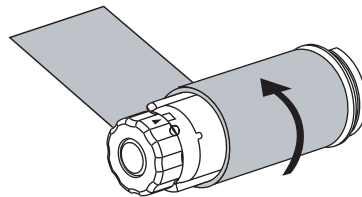
9. Lleve la cabecera de guía de la cinta por encima del rodillo superior de la cinta (1) y hacia el rodillo de tensado de la cinta (2).



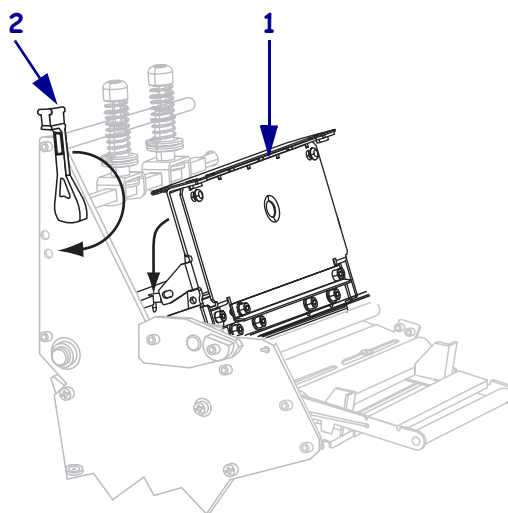
10. Enrolle la cabecera de guía de la cinta y la cinta adherida a esta, en sentido contrario a las agujas del reloj, alrededor del rodillo de tensado de la cinta.



11. Gire el rodillo, en sentido contrario a las agujas del reloj, varias vueltas para enrollar la cinta y eliminar cualquier holgura.



12. Empuje hacia abajo el conjunto del cabezal de impresión (1), y luego gire la palanca de apertura del cabezal de impresión (2) en el sentido de las agujas del reloj hasta que quede fijo en posición.



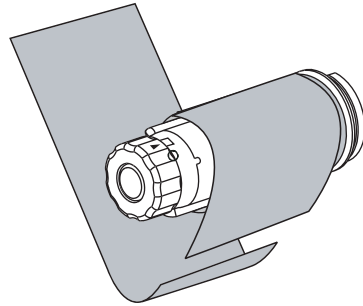
Extraer la cinta usada

Extraiga la cinta usada del rodillo de tensado de la cinta cada vez que cambie el rollo de cinta.

Para extraer la cinta usada, lleve a cabo los siguientes pasos:

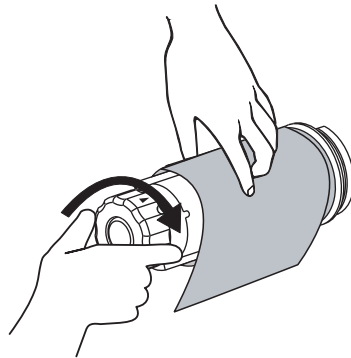
1. ¿Se ha acabado la cinta?

Si...	Entonces...
Se acabó	Continúe con el paso siguiente.
No se acabó	Corte o rompa la cinta antes de que alcance el rodillo de tensado de la cinta.



2. Mientras sostiene el rodillo de tensado de la cinta, gire la perilla de liberación de la cinta en sentido contrario a las agujas del reloj hasta que se detenga.

Las barras de liberación de la cinta pivotan hacia abajo, facilitando el agarre del rodillo sobre la cinta usada.



3. Retire la cinta usada del rodillo de tensado de la cinta y deséchela.

